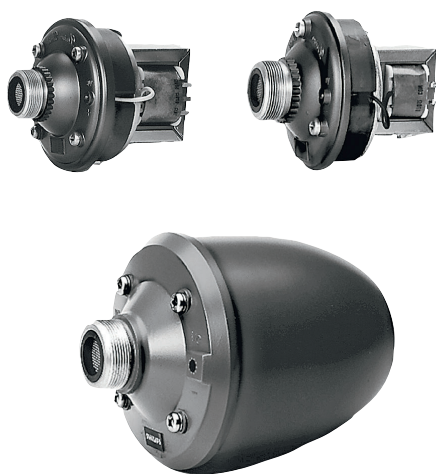


LBN 900x/00 Динамики

www.bosch.ru



- ▶ Высокая производительность
- ▶ Модели 15 Вт, 30 Вт и 50 Вт
- ▶ Винтовая резьба 1 3/8"
- ▶ Простота настройки мощности
- ▶ Соответствует международным стандартам техники безопасности

Системы профессиональных рупорных громкоговорителей компании Bosch могут включать в себя один из трех высокоэффективных динамиков, устанавливаемых в соответствующий конический или прямоугольный рупор (выпускаемый отдельно без динамиков). Стандартная винтовая резьба 1 3/8" используется для установки динамиков в рупоры. Все модели имеют антикоррозийное покрытие.

Обзор системы

LBN 9000/00 представляет собой динамик мощностью 15 Вт, а LBN 9001/00 представляет собой динамик мощностью 30 Вт. Подключение к линиям напряжением 100 В осуществляется при помощи нажимных лепестковых контактов. LBN 9003/00 представляет собой модель мощностью 50 Вт. Подключение к линиям напряжением 100 В осуществляется при помощи зажимных клемм.

Функции

Все динамики оснащены согласующим трансформатором, предусматривающим возможность ответвлений мощности. См.

принципиальную схему на обороте. Эта возможность позволяет также осуществлять подбор импеданса для различных типов усилителей. Эти динамики могут использоваться с различными типами рупоров, что позволяет создавать индивидуальные системы усиления звука. Имеется три конических типа рупоров (LBC 3403, LBC 3404 и LBC 3405 с диаметрами 255, 380 и 510 мм соответственно) и один прямоугольный тип (LBC 3406, 380 x 235 мм). Они изготовлены из огнеупорного ударопрочного пластика, сочетающего прочность с небольшим весом, и имеют покрытие светло-серого цвета. Имеется также монтажный кронштейн из прочной стали. См. отдельный документ с техническими характеристиками.

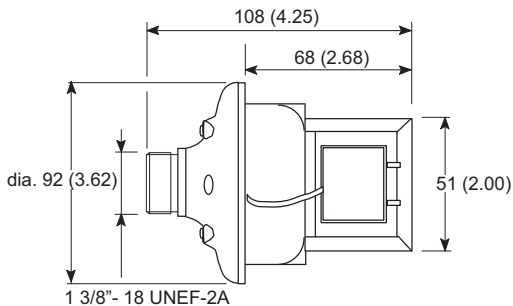
Сертификаты и согласования

Все громкоговорители компании Bosch способны непрерывно работать в течение 100 часов при номинальной мощности в соответствии со стандартами потребляемой мощности IEC 268-5. Компания Bosch разработала также специальный тест (SAFE) для демонстрации того, что они могут в течение более короткого времени работать с мощностью, в два раза превышающей

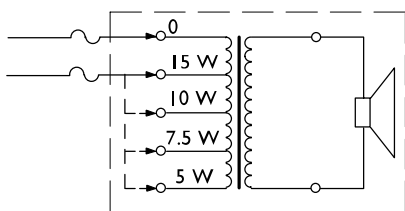
номинальную. Это обеспечивает дополнительную степень надежности в критических условиях, что лучше удовлетворяет требования заказчика, обеспечивает более долгий срок службы и снижает риск возникновения неисправностей.

Замечания по установке/конфигурации

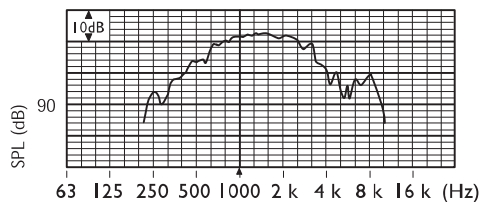
LBN 9000/00



Размеры в мм (дюймах)

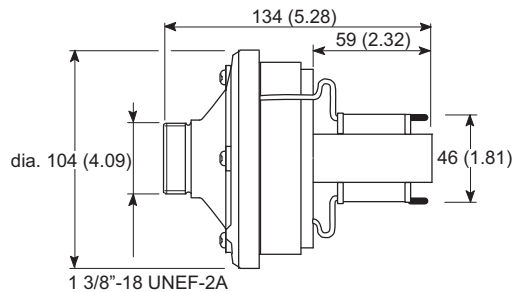


Принципиальная схема

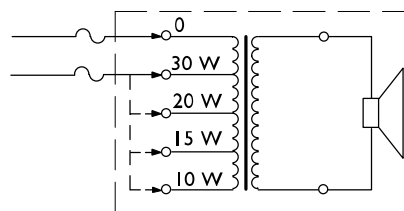


Частотная характеристика

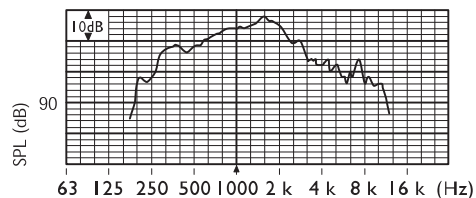
LBN 9001/00



Размеры в мм (дюймах)

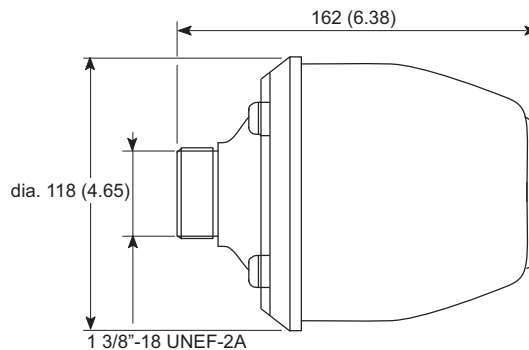


Принципиальная схема

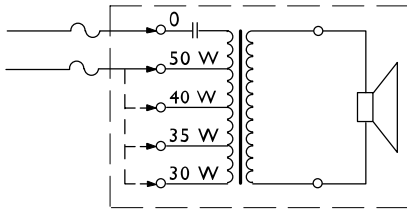


Частотная характеристика

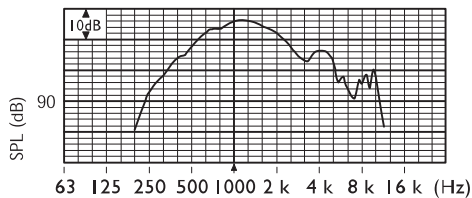
LBN 9003/00



Размеры в мм (дюймах)



Принципиальная схема



Частотная характеристика

Информация для заказа

LBN 9000/00 Мембрана, 15 Вт

100 В, 22,5 / 15 Вт макс. / ном. мощность (PNC)
номер для заказа **LBN9000/00**

LBN 9001/00 Мембрана, 30 Вт

100 В, 45 / 30 Вт макс. / ном. мощность (PNC)
номер для заказа **LBN9001/00**

LBN 9003/00 Мембрана, 50 Вт

100 В, 75 / 50 Вт макс. / ном. мощность (PNC)
номер для заказа **LBN9003/00**

Дополнительные аксессуары

LBC 3403/16 Рупор, круглый, 10" без драйвера

диаметр = 255 мм
номер для заказа **LBC3403/16**

LBC 3404/16 Рупор, круглый, 15" без драйвера

диаметр = 380 мм
номер для заказа **LBC3404/16**




LBC 3405/16 Рупор, круглый, 20" без драйвера

диаметр = 510 мм
номер для заказа **LBC3405/16**

LBC 3406/15 Рупор, прямоугольный, 9 x 16" без драйвера

диаметр = 235 x 390 мм
номер для заказа **LBC3406/16**

LBN 900x/00 Динамики

	LBN 9000/00 Мембрана, 15 Вт	LBN 9001/00 Мембрана, 30 Вт	LBN 9003/00 Мембрана, 50 Вт
			
Электрические характеристики			
Макс. мощность	22,5 Вт	45 Вт	75 Вт
Номинальная мощность (PNC)	15 / 10 / 7,5 / 5 Вт	30 / 20 / 15 / 10 Вт	50 / 40 / 35 / 30 Вт
Уровень звукового давления при номинальной мощности / 1 Вт (при 1 кГц, 1 м)*	125 / 113 дБ (УЗД)	129 / 114 дБ (УЗД)	131 / 114 дБ (УЗД)
Эффективный частотный диапазон (-10 дБ)*	от 400 Гц до 9 кГц	от 300 Гц до 8 кГц	от 400 Гц до 5 кГц
Номинальное напряжение	100 В	100 В	100 В
Номинальное сопротивление	670 Ом	330 Ом	200 Ом
Импеданс катушки	8 Ом	16 Ом	16 Ом
Механические характеристики			
Размеры (Д x Г макс.)	108 x 92 мм	134 x 104 мм	162 x 118 мм
Вес (без рупора)	1,3 кг	2,1 кг	3,2 кг
Винтовая резьба	наружная резьба, 1 3/8" 18 витков на дюйм	наружная резьба, 1 3/8" 18 витков на дюйм	наружная резьба, 1 3/8" 18 витков на дюйм
Условия эксплуатации			
Рабочая температура	от -25 °С до +55 °С	от -25 °С до +55 °С	от -25 °С до +55 °С
Температура хранения	от -40 °С до +70 °С	от -40 °С до +70 °С	от -40 °С до +70 °С
Относительная влажность	< 95 %	< 95 %	< 95 %

* Измерено с рупором LBC 3405

Представлен (кем/чем):

Russia:
 Robert Bosch ООО
 Security Systems
 13/5, Akad. Korolyova str.
 129515 Moscow, Russia
 Phone: +7 495 937 5361
 Fax: +7 495 937 5363
 Info.bss@ru.bosch.com
 ru.securitysystems@bosch.com
 www.bosch.ru