

# Рупорный громкоговоритель, взрывобезоп.

www.bosch.ru



**BOSCH**

Разработано для жизни



- ▶ Сертификаты ATEX, IECEx, UL, CSA и INMETRO
- ▶ Изготовлен из антистатического полиамида — одновременно прочного и легкого.
- ▶ Защита от пыли и влаги класса IP67
- ▶ Возможность подключения дополнительной платы контроля

Рупорный громкоговоритель LH3-UC25XS специально сконструирован и сертифицирован для использования в местах, где может присутствовать взрывоопасная смесь газа и воздуха. Рупор изготовлен из антистатического полиамида — одновременно прочного и легкого.

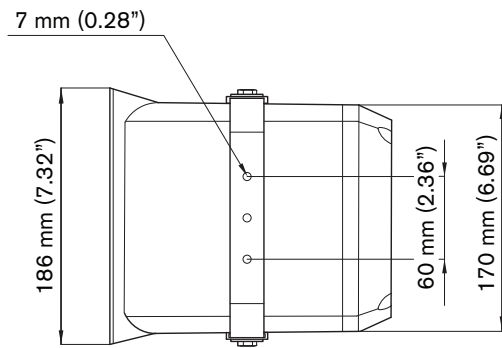
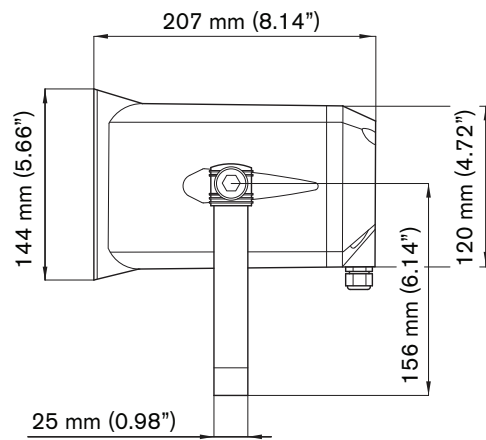
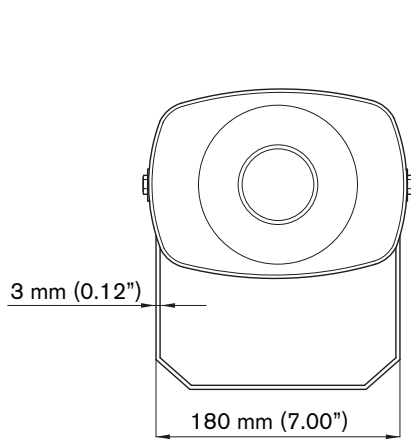
## Функции

Рупорный громкоговоритель поставляется в комплекте с прочным монтажным креплением из нержавеющей стали, позволяющим точно направлять звуковой луч. Монтажное крепление имеет защелку, обеспечивающую его правильное расположение. Соединительный кабель выведен через кабельный сальник ABS EX (M20) в задней крышке, которая может быть снята для получения доступа к расположенным внутри клеммным контактам. Задняя крышка оснащена вторым отверстием (закрытым в стандартной комплектации заглушкой) для проходного подключения.

Рупорный громкоговоритель имеет трансформатор для входного напряжения 100 В с отводами на первичной обмотке для установки различных значений мощности.

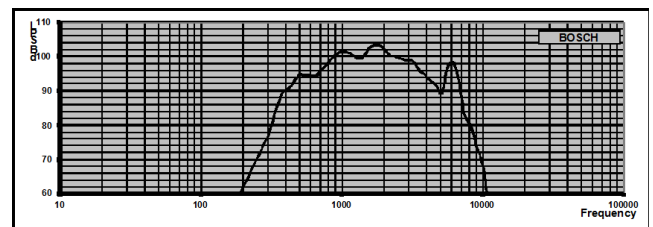
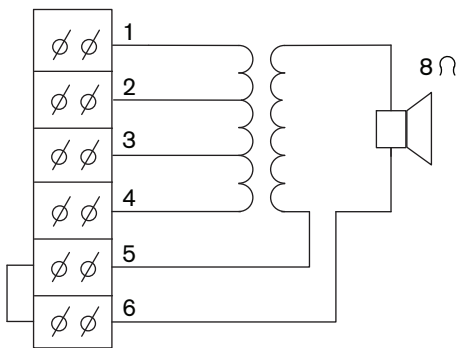
При подключении к соответствующему контакту 6-контактной клеммной колодки можно легко выбрать нужный отвод на первичной обмотке для установки различных значений мощности.

Для использования функции мониторинга громкоговорителя в области подключения имеется проводной шлейф от вторичного контура громкоговорителя. Этот шлейф обычно закрыт, однако в случае использования платы контроля он зачищается и подключается к плате.



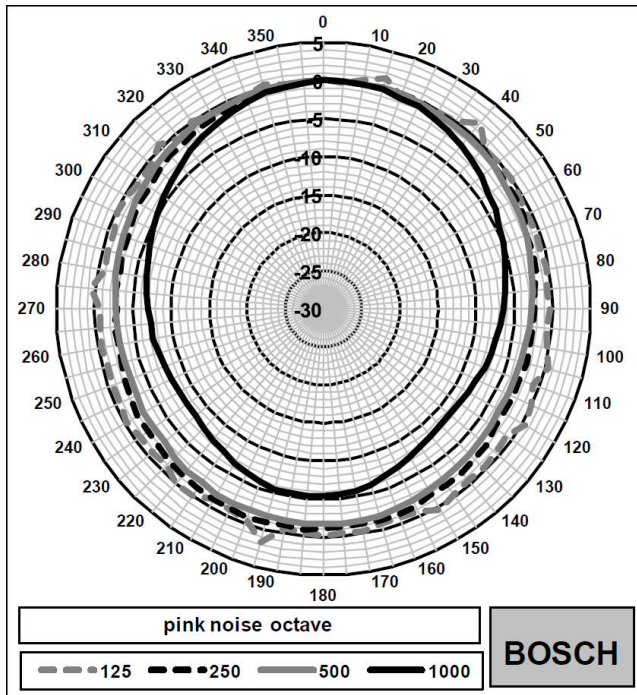
Размеры (мм)

1	2	25 W
2	3	15 W
3	4	6,5 W
1	3	5 W
2	4	2,5 W
1	4	1,5 W

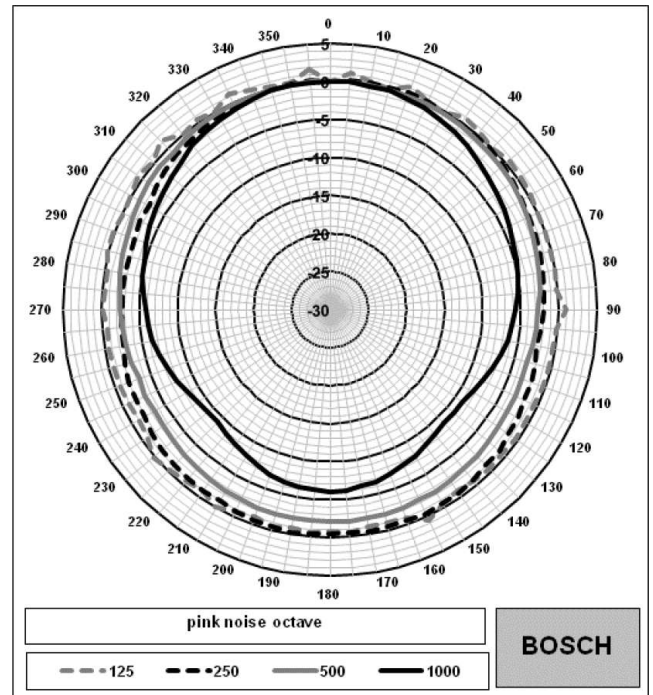


Частотная характеристика

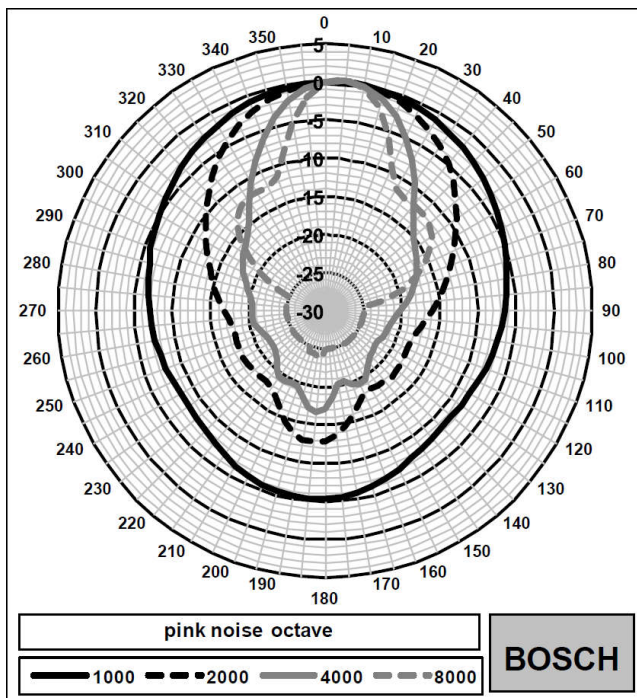
Принципиальная схема



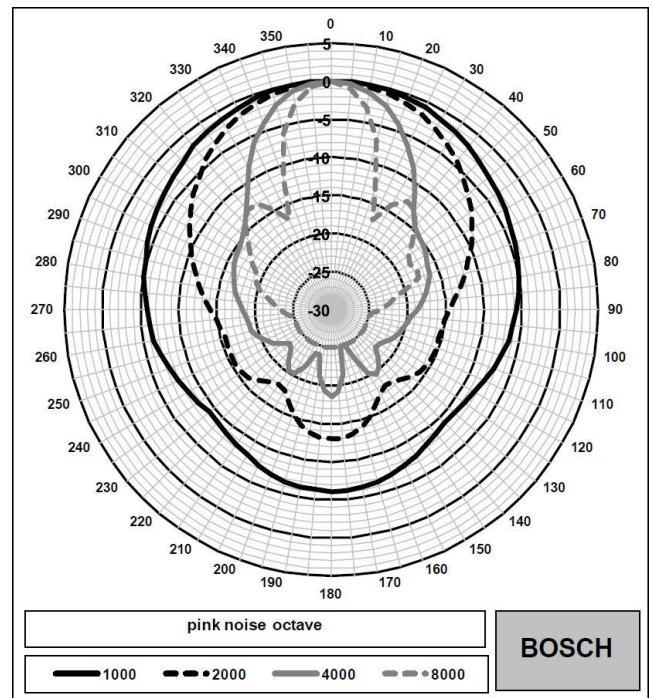
Горизонтальная полярная диаграмма (низкие частоты)



Вертикальная полярная диаграмма (низкие частоты)



Горизонтальная полярная диаграмма (высокие частоты)



Вертикальная полярная диаграмма (высокие частоты)

Чувствительность октавного диапазона\*

	Октавный УЗД 1 Вт/1 м	Общий октавный УЗД 1 Вт/1 м	Общий октавный УЗД Р <sub>макс</sub> /1 м
125 Гц	57.9	-	-
250 Гц	81.3	-	-

500 Гц	97.6	-	-
1000 Гц	103.8	-	-
2000 Гц	105.7		
4000 Гц	99.8	-	-
8000 Гц	97.0	-	-
A- взвешенное	-	99.7	111.7
Линейно- взвешенное	-	99.1	111.3

Угол раскрытия для октавного диапазона

	Горизонтальн ый	Вертикальн ый	
125 Гц	360	360	
250 Гц	360	360	
500 Гц	360	360	
1000 Гц	155	188	
2000 Гц	81	95	
4000 Гц	47	50	
8000 Гц	32	29	

Акустические характеристики на октаву  
\* (Все измерения выполнены с сигналом розового шума, значения даны в дБ УЗД.)

### Сертификаты и согласования

#### Гарантия качества

Все громкоговорители Bosch способны непрерывно работать в течение 100 часов при номинальной мощности в соответствии со стандартами потребляемой мощности IEC 268-5. Компания Bosch разработала также специальный тест (Simulated Acoustical Feedback Exposure, SAFE) для демонстрации того, что они могут в течение короткого времени работать с мощностью, в два раза превышающей номинальную. Это обеспечивает дополнительную степень надежности в критических условиях, что лучше удовлетворяет требования заказчика, обеспечивает более долгий срок службы и снижает риск возникновения неисправностей.

Техника безопасности	Согласно EN 60065
Защита от пыли и влаги	Согласно EN 60529, класс защиты IP 67
Nemko	II 2D Ex tb IIIC T105 °C
IECEX / ATEX	II 2G Ex d e mb IIB + H2 T4 Gb
CSA	Ex d e m IIB + H2 T4 Gb (Канада)

UL	Класс 1, зона 1 AEx d e mb IIB + H2 T4 Gb (США)
INMETRO	Ex d e mb IIB + H2 T4 Gb

### Состав изделия

Количество	Компонент
1	LN3-UC25XS Рупорный громкоговоритель
1	Руководство по установке
1	Кабельный сальник M20 Ex PG13

### Техническое описание

#### Электрические\*

Максимальная мощность	30 Вт
Номинальная мощность (PNC)	25 Вт
Номинальная мощность	25 / 15 / 6,5/ 5/ 2,5/ 1,5 Вт
Уровень звукового давления при номинальной мощности / 1 Вт (1 кГц, 1 м)	118 дБ / 104 дБ
Угол раскрытия при 1 кГц / 4 кГц (-6 дБ)	155 / 47 градусов
Эффективный частотный диапазон (-10 дБ)	От 480 Гц до 7000 Гц
Номинальное напряжение	100 В
Номинальное сопротивление	400 Ом
Электрическое соединение	две 6-контактные вставные клеммные колодки
Допустимый диаметр провода	0,5 – 2,5 мм <sup>2</sup> (20-12 по стандарту AWG)

\* Данные о технических характеристиках согласно IEC 60268-5

#### Механические характеристики

Материал рупора	Полиамид (PA))
Материал кронштейна	Нержавеющая сталь (класс 316)
Размеры (В x Ш x Г)	144 x 170 x 207 мм
Вес	2,37 кг
Цвет	Черный (RAL 9005)

Кабельный сальник (стандартная комплектация)	Полиамид M20 (РА)
Диаметр кабеля	8–13 мм

**Условия эксплуатации**

Рабочая температура	От -50 до +60 °С
Температура хранения	От -40 до +70 °С
Относительная влажность	< 95 %

## Информация для заказа

**Рупорный громкоговоритель, взрывобезоп.**  
Взрывобезопасный рупорный громкоговоритель с коротким раструбом.  
номер для заказа **LH3-UC25XS**

---

**Представлен (кем/чем):**

**Europe, Middle East, Africa:**  
Bosch Security Systems B.V.  
P.O. Box 80002  
5600 JB Eindhoven, The Netherlands  
Phone: + 31 40 2577 284  
emea.securitysystems@bosch.com  
emea.boschsecurity.com

**Germany:**  
Bosch Sicherheitssysteme GmbH  
Robert-Bosch-Ring 5  
85630 Grasbrunn  
Germany  
[www.boschsecurity.com](http://www.boschsecurity.com)