

**BOSCH**

Разработано для жизни

# LBC 3090/31 Потолочный громкоговоритель



Громкоговорители компании Bosch сочетают в себе высокое качество, отличную производительность и инновационные технологии в системах голосового оповещения. Они являются результатом почти полувекового опыта разработки профессионального аудиооборудования и отвечают практически всем требованиям систем усиления звука.

## Функции

Потолочный громкоговоритель для утепленного монтажа применяется в самых различных областях. Этот полнофункциональный громкоговоритель имеет высокий уровень звукового давления и широкий диапазон частот; он пригоден для воспроизведения как речи, так и музыки в магазинах, торговых центрах, школах, офисах, спортивных залах, гостиницах и ресторанах.

В комплект входят цельный двухконусный громкоговоритель мощностью 6 Вт и рама с согласующим трансформатором 100 В, установленным в задней части. С лицевой стороны встроена круглая металлическая решетка. Благодаря своему внешнему виду и нейтральному белому цвету громкоговоритель ненавязчиво вписывается практически в любой интерьер. Пылезащитная крышка расположена с тыльной стороны.

- ▶ Пригодны для трансляции музыки и речи
- ▶ Повышенная чувствительность
- ▶ Утепленный монтаж в полости потолка
- ▶ Простота установки
- ▶ Простота настройки мощности
- ▶ Пылезащитная крышка
- ▶ Сертифицированный противопожарный купол (дополнительно)
- ▶ Ненавязчивый дизайн
- ▶ Ударопрочность
- ▶ Соответствует международным стандартам техники безопасности

## Сертификаты и согласования

Все громкоговорители компании Bosch способны непрерывно работать в течение 100 часов при номинальной мощности в соответствии со стандартами потребляемой мощности IEC 268-5. Компания Bosch разработала также специальный тест (SAFE) для демонстрации того, что они могут в течение более короткого времени работать с мощностью, в два раза превышающей номинальную. Это обеспечивает дополнительную степень надежности в критических условиях, что лучше удовлетворяет требования заказчика, обеспечивает более долгий срок службы и снижает риск возникновения неисправностей.

Безопасность согласно EN 60065

Ударопрочность согласно DIN 18032-3

## Замечания по установке/конфигурации

### Установка

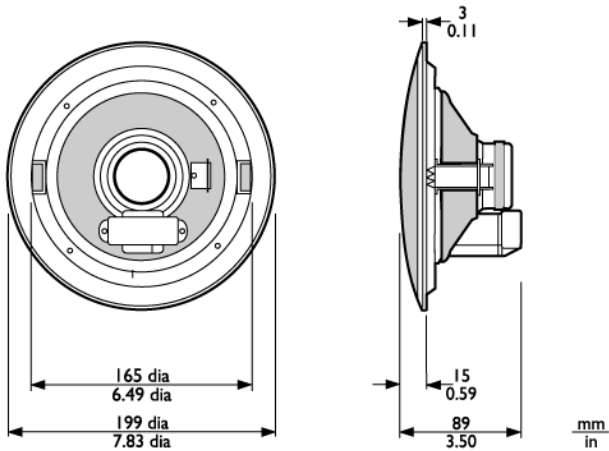
Комплект быстро и легко устанавливается в отверстие в полости потолка и закрепляется двумя встроенными подпружиненными зажимами (для потолков и штукатурки толщиной от 9 до 25 мм) В комплекте с громкоговорителем поставляется круглый шаблон для разметки отверстия диаметром 172 мм.

**Клеммная колодка**

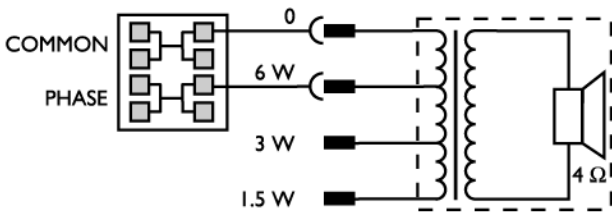
Устройство имеет двустороннюю клеммную колодку с нажимными соединителями, пригодными для проходного подключения. Согласующий трансформатор имеет три ответвления первичной обмотки для обеспечения работы на номинальную полную мощность, на половину или четверть мощности (т.е. с шагом 3 дБ)

**Противопожарный купол LBC 3080/01**

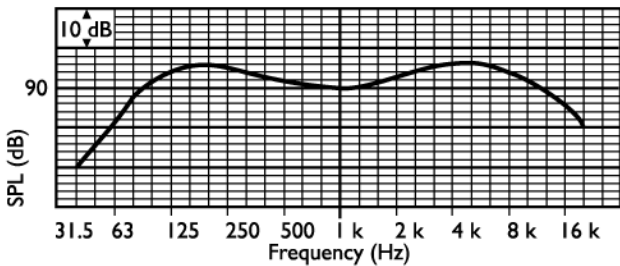
При пожаре огонь или дым может распространиться по зданию через полости потолка. Чтобы воспрепятствовать попаданию огня в полость потолка через громкоговоритель, последний может быть оборудован стальным противопожарным куполом LBC 3080/01. Купол устанавливается на громкоговоритель при помощи четырех самонарезающих винтов, входящих в комплект противопожарного купола. Купол имеет выбивные отверстия для двух втулок (входят в комплект) и два кабельных сальника (PG13).



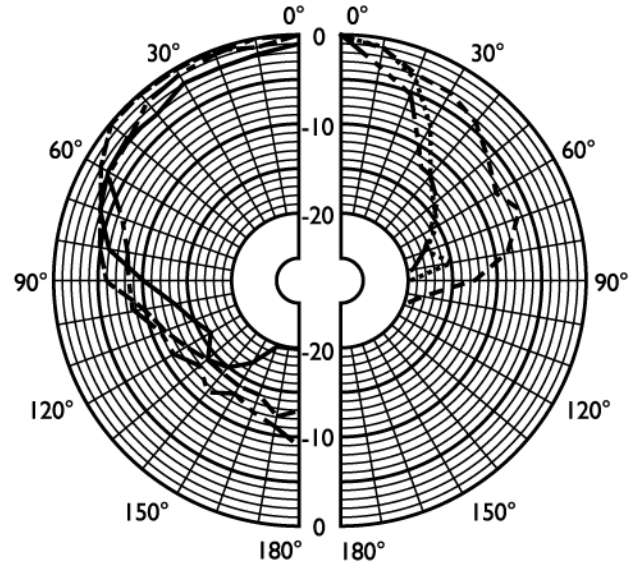
Размеры в мм (дюймах)



Принципиальная схема



Частотная характеристика



- 250 Hz
- 500 Hz
- 1000 Hz
- 2000 Hz
- ..... 4000 Hz
- 8000 Hz

Полярная диаграмма (для розового шума)

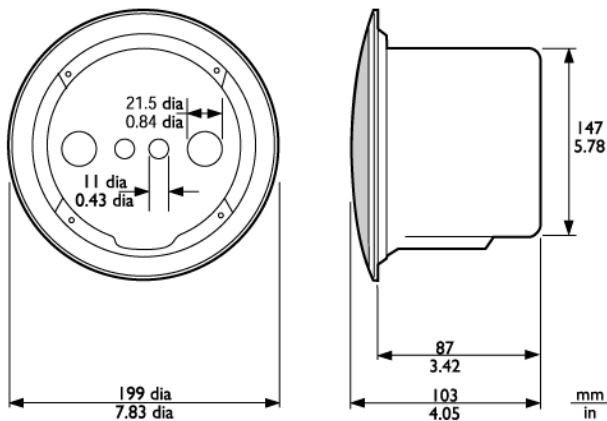
	125 Гц	250 Гц	500 Гц	1 кГц	2 кГц	4 кГц	8 кГц
УЗД 1.1	94	91	88	91	93	96	92
УЗД макс.	102	99	96	99	101	104	100
Добротность	4,8	5	3	3,4	6,3	18	20
КПД	0,66	0,32	0,27	0,47	0,4	0,28	0,1
Гор. угол	150	140	180	160	140	55	45
Верт. угол	150	140	180	160	140	55	45

Акустические характеристики на октаву

## Противопожарный купол LBC 3080/01



LBC 3080/01



Размеры в мм (дюймах) комплекта с противопожарным куполом LBC 3090/31 + LBC 3080/01

## Состав изделия

Количество	Компоненты
1	Потолочный громкоговоритель LBC 3090/31
1	круглый шаблон 172 мм

## Техническое описание

## Электрические характеристики\*

Максимальная мощность	9 Вт
Номинальная мощность	6 / 3 / 1,5 Вт
Уровень звукового давления при 6 Вт / 1 Вт (1 кГц, 1 м)	99 дБ / 91 дБ (SPL)
Эффективный частотный диапазон (-10 дБ)	от 70 Гц до 18 кГц
Угол раствора при 1 кГц/4 кГц (-6 дБ)	160° / 55°
Номинальное напряжение	100 В
Номинальное сопротивление	1667 Ом
Соединитель	2-контактная вставная клеммная колодка

\*) Данные о технических характеристиках согласно IEC 60268-5

## Механические характеристики

Диаметр	199 мм
Максимальная глубина	89 мм
Монтажный профиль	172 мм
Диаметр громкоговорителя	152,4 мм
Вес	990 г
Цвет	Кремовый RAL 9010
Вес магнита	150 г

## Условия эксплуатации

Рабочая температура	от -25 °C до +55 °C
Температура хранения	от -40 °C до +70 °C
Относительная влажность	<95%

## LBC 3080/01

Диаметр	147 мм
Максимальная глубина	87 мм
Вес	360 г
Цвет	Кремовый RAL 9010
Сертифицированный В15	согласно DIN 4102

## Информация для заказа

LBC 3090/31 Потолочный громкоговоритель	LBC3090/31
<b>Дополнительные аксессуары</b>	
LBC 1256/00 Адаптер соединения EVAC 3-контактный, с винтовым зажимом, 100 штук	LBC1256/00
LBC 3080/01 Противопожарный купол металлический противопожарный купол для потолочных громкоговорителей LBC 3087/41, LBC 3090/01 и LBC 3090/31	LBC 3080/01

**Russia:**  
Robert Bosch OOO  
Security Systems  
13/5, Akad. Korolyova str.  
129515 Moscow, Russia  
Phone: +7 495 937 5361  
Fax: +7 495 937 5363  
Info.bss@ru.bosch.com  
ru.securitysystems@bosch.com  
www.bosch.ru

**Represented by**