

Hölder

ІНСТРУКЦІЯ З ЕКСПЛУАТАЦІЇ

МОРОЗИЛЬНА СКРИНЯ

HCF-015/HCF-020/HCF-025

Правила техніки безпеки

Для забезпечення власної безпеки і правильної експлуатації пристрою, перед його установкою і першим використанням уважно прочитайте цю інструкцію, включаючи рекомендації та попередження. Для запобігання небажаних помилок і нещасних випадків необхідно переконатися, що всі особи, які використовують виріб, ознайомлені з його функціями і заходами безпеки. Збережіть цю інструкцію і переконайтеся, що в разі продажу або передачі приладу в користування іншій особі вона передаватиметься разом з приладом, щоб нові користувачі пристрою отримали відповідну інформацію про правильну експлуатацію та правила техніки безпеки протягом усього терміну роботи приладу.

З метою забезпечення безпеки людей і майна дотримуйтесь інструкції, оскільки виробник не несе відповідальності за збитки, викликані недотриманням зазначених рекомендацій.

Безпека дітей та осіб з обмеженими можливостями

Діти від 8 років і старше, особи з обмеженими фізичними, сенсорними або розумовими здібностями, а також люди, які не мають достатнього досвіду чи знань, можуть використовувати прилад тільки в тому випадку, якщо вони перебувають під наглядом або пройшли інструктаж з безпечного використання пристрою та розуміють можливі небезпеки.

Переконайтеся, що діти не використовують прилад як іграшку. Чищення та технічне обслуговування пристрою може провадитися тільки дорослими, або дитиною 8 років і старше під наглядом дорослого.

Тримайте пакувальні матеріали в недоступному для дітей місці. Існує ризик задушення. При утилізації пристрою витягніть штепсельну вилку з розетки, одріжте мережевий кабель (якомога ближче до корпусу приладу) і зніміть дверцята, щоб діти, граючи, не отримали удар струмом або не закрилися всередині приладу.

Якщо цей прилад (що має магнітне ущільнення дверцят) призначений для заміни старого морозильника з пружинним замком (засувкою) дверцят або кришки, перед утилізацією старого морозильника обов'язково виведіть замок з ладу. Це дасть можливість уникнути перетворення камери в смертельну пастку для дітей.

Загальні правила техніки безпеки

УВАГА! Не допускайте перекриття вентиляційних отворів.

Не використовуйте механічні пристосування та інші засоби, крім засобів, до-зволених виробником, для прискорення процесу розморожування.

Не допускайте пошкодження холодильного контуру.

УВАГА! Не використовуйте інші електроприлади (такі як морозивниця) всередині морозильних пристроїв, крім тих випадків, коли це дозволено виробником.

- Не зберігайте всередині приладу вибухові речовини, такі як аерозольні балончики із займистим вмістом.
- В холодильному контурі приладу міститься нешкідливий для навколишнього середовища, проте вогнебезпечний газ ізобутан (холодоагент R600a).
- При транспортуванні або встановленні приладу переконайтеся в тому, що жоден з компонентів холодильного контуру не був пошкоджений.
- Уникайте відкритого вогню та джерел займання.
- Ретельно провітрюйте приміщення, в якому встановлено прилад.
- Зміна характеристик приладу та внесення змін у його конструкцію тягне за собою небезпеку. Пошкоджений мережевий кабель може стати причиною короткого замикання, пожежі та/або ураження електричним струмом.
- Цей прилад підлягає експлуатації в домашніх умовах або в умовах, подібних до домашнім, а саме:
 - в кухонній зоні магазинів, офісів та інших видах робочого середовища;
 - у сільських житлових будинках і в номерах готелів, мотелів та інших видах житлового середовища;
 - у середовищі на кшталт «нічліг і сніданок» (міні-готелі);
 - у середовищі постачання продуктів і подібних нероздрібних умовах.

УВАГА! Заміна будь-яких електричних частин приладу (мережевої вилки, кабелю живлення, компресора) повинна проводитися сертифікованим спеціалістом сервісного центру.

Забороняється подовжувати кабель живлення.

Переконайтеся в тому, що мережева вилка не роздавлена та не пошкоджена. Роздавлена або пошкоджена мережева вилка може перегрітися і стати причиною виникнення пожежі.

Переконайтеся в наявності доступу до мережевої вилки пристрою.

Не тягніть мережевий кабель. Під'єднання/від'єднання від електромережі здійснюється лише за допомогою штепсельної вилки. Якщо розетка погано закріплена, не вставляйте в неї мережеву вилку. Існує небезпека ураження електричним струмом або виникнення пожежі.

Забороняється використовувати прилад без лампочки внутрішнього освітлення.

Прилад має велику вагу. Будьте обережні при його переміщенні.

Не беріть предмети, що знаходяться в морозильному відділенні мокрими або вологими руками, — це може призвести до появи на руках ран або опіків від обмороження. Уникайте тривалого впливу прямих сонячних променів на прилад.

Щоденне використання

Не ставте гаряче на пластикові деталі приладу.

Не рекомендується ще раз заморозувати розморожені продукти.

Зберігайте заморожені запаковані продукти згідно з інструкціями виробника про заморожені продукти.

Суворо дотримуйтеся інструкцій виробника щодо зберігання продуктів.

Не зберігайте ємності з газованими напоями в морозильній камері, оскільки утворюється тиск в ємностях, внаслідок чого вони можуть вибухнути і пошкодити прилад.

Крижані льодяники можуть спричинити опік рота, якщо їх їсти відразу з морозилки.

Обслуговування та догляд

До початку обслуговування відключіть прилад від мережі електроживлення. Не використовуйте металеві предмети для чищення приладу. Не використовуйте гострі предмети для зняття льоду/снігу з приладу. Використовуйте пластиковий скребок. Регулярно перевіряйте стік для талої води. Прочистіть його за необхідності.

Установка

Важливо! Для підключення до електромережі ретельно дотримуйтесь інструкцій, наведених у відповідних параграфах.

Розпакуйте прилад і перевірте його на наявність пошкоджень. Не підключайте прилад, якщо він пошкоджений. Негайно повідомте продавця про виявлені пошкодження.

Збережіть пакування.

Рекомендується зачекати мінімум чотири години перед підключенням приладу до електромережі, це дозволить мастилу стекти в компресор. Необхідно забезпечити навколо холодильника достатню циркуляцію повітря, в іншому випадку прилад може перегріватися.

Щоб забезпечити достатню вентиляцію, дотримуйтесь інструкцій щодо установки.

Якщо можливо, розташуйте пристрій зворотною стороною до стіни так, щоб не торкатися гарячих частин (компресор, випаровувач), щоб уникнути опіку. Цей прилад не можна встановлювати поблизу радіаторів опалення або кухонних плит. Переконайтеся, що після установки приладу буде доступ до розетки.

Сервіс

Будь-які електричні роботи повинні проводитися кваліфікованим електриком. Сервісне обслуговування приладу повинно проводитися тільки в авторизованому сервісному центрі; повинні використовуватися тільки оригінальні запасні частини.

Енергозбереження

Не ставте гарячі продукти в морозильну скриню.

Не слід розміщувати продукти близько один до одного, оскільки це заважає циркуляції повітря.

Переконайтеся, що продукти не торкаються задньої стінки приладу.

Якщо відсутня електрика, не відкривайте скриню.


Не відкривайте прилад занадто часто.


Не тримайте дверцята відчиненими тривалий час.

Не слід встановлювати термостат на низькі температури, що перевищують допустимі межі.


Деякі аксесуари, наприклад, висувний ящик можна вийняти з приладу, що забезпечить більшу місткість та зменшення електроспоживання.

Захист навколишнього середовища

 Ані холодильний контур, ані ізоляційні матеріали не містять газів, які могли б пошкодити озоновий шар. Цей прилад не можна утилізувати разом з побутовими відходами та сміттям. Ізоляційний пінопласт містить горючі гази: прилад підлягає утилізації згідно з діючими нормами та положеннями, з якими слід ознайомитися у місцевих органах влади. Не допускайте пошкодження холодильного контуру, особливо поблизу теплообмінника. Матеріали, використані для виготовлення даного приладу та позначені символом, придатні для вторинної переробки.

 Цей символ на виробі або на його пакованні, вказує, що виріб або пакування не підлягає утилізації як побутові відходи. Їх потрібно віднести до відповідного пункту прийому електричного або електронного обладнання для подальшої утилізації. Дотримуючись правил утилізації виробів, Ви можете запобігти заподіяння потенційного збитку навколишньому середовищу і здоров'ю людей, який, в іншому випадку, можливий внаслідок неналежного поводження з такими відходами. За детальнішою інформацією про утилізацію цього виробу прохання звертатися до місцевої влади, до служби з вивезення та утилізації відходів, до магазину, де Ви придбали цей пристрій.

Пакувальні матеріали

Матеріали, позначені символом  придатні для вторинної переробки. Помістіть пакування у відповідний колекторний контейнер для її переробки.

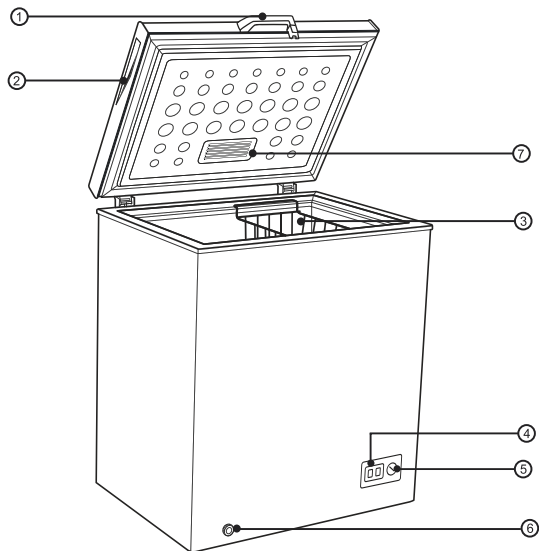
Утилізація приладу

1. Знеструмте прилад, вийнявши мережеву вилку з розетки.
2. Одріжте мережевий кабель і утилізуйте його.

Комплектація:

- морозильна скриня
- навісний кошик
- енергетична етикетка
- інструкція з експлуатації
- гарантійний талон

Опис приладу

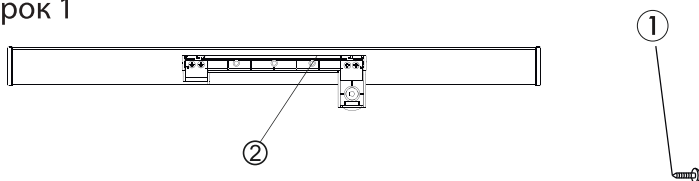


1. Зовнішня ручка
2. Заглиблена ручка
3. Кошик
4. Світловий індикатор

5. Термостат
6. Зливний отвір
7. Світлодіодне світло

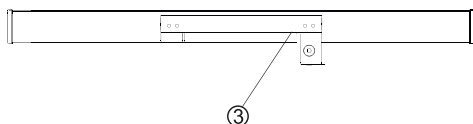
Встановити зовнішню ручку дверей (якщо зовнішня ручка є)

Крок 1



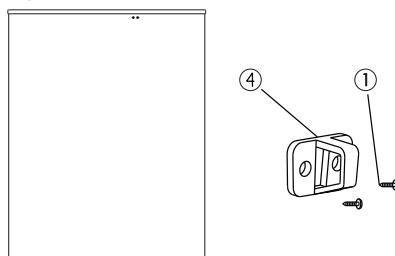
Вийміть 4 гвинти (1) та підставку ручки (2) з сумки з аксесуарами. Потім зафіксуйте основу ручки (2) з дверцятами за допомогою 4 гвинтів (1).

Крок 2



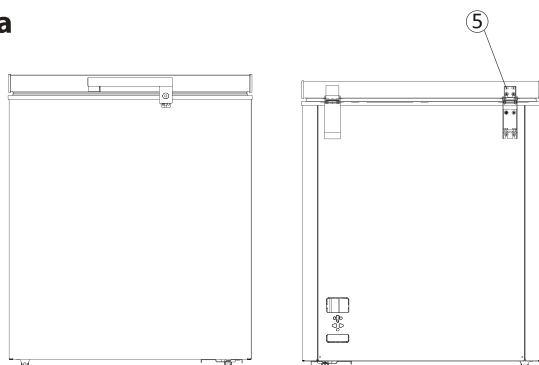
Вставте кришку ручки (3) в основу ручки (2) до клацання.

Крок 3



Закрутіть фіксатор (4) на морозильній камері 2 гвинтами (1).

Примітка



Якщо стопорне кільце не втримало замок під час встановлення ручки, відкрутіть гвинти з круглою головкою (5) на задній частині дверцят і відрегулюйте положення дверцят угорі та знизу. Потім закрутіть гвинт, щоб зафіксувати ручку

Розташування

Помістіть прилад на досить віддалену відстань від джерел тепла, таких як радіатори опалення, бойлери, прямі сонячні промені тощо. Переконайтеся, що між стіною і задньою стінкою морозильника достатньо місця для циркуляції повітря. Якщо морозильна камера встановлена під навісною шафою, відстань між шафою і верхньою панеллю морозильної камери повинна бути не менше 100 мм, але в ідеалі, краще не розташовувати морозильні камери під навісними шафами. Для вирівнювання морозильної камери використовуйте ніжки внизу.

Важливо! Переконайтеся, що після установки залишається можливим знеструмлення приладу і вільне переміщення мережевого кабелю.

Електричне підключення

Перед включенням приладу в мережу переконайтеся, що напруга і частота, зазначені у таблиці технічних даних, відповідають параметрам Вашої домашньої електромережі. Прилад має бути заземлений. Для цієї мети в мережівій вилці є спеціальний контакт заземлення. У разі, якщо розетка електромережі не заземлена, виконайте окреме заземлення приладу згідно з діючими нормами, доручивши цю процедуру кваліфікованому електрику. Виробник знімає з себе будь-яку відповідальність у разі недотримання вищезазначених правил техніки безпеки.

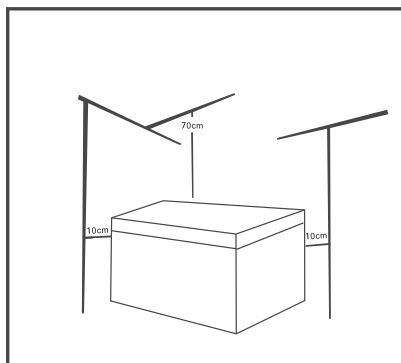
Вимоги до розташування

Відстань до морозильної скрині:

З боків — 10 см

Задня стінка — 10 см

Верх — 70 см



Розташування

Встановлюйте цей прилад у приміщенні з температурою навколишнього середовища, що відповідає кліматичному класу, вказаному в таблиці:

Кліматичний клас	Температура навколишнього середовища
SN	від +10°C до +32°C
N	від +16°C до +32°C
ST	від +16°C до +38°C
T	від +16°C до +43°C

Перше використання

Чистка внутрішньої камери

Перед першим використанням приладу вимийте його всередині, а також вимийте всі аксесуари теплою мильною водою, а потім протріть насухо.

Важливо! Не використовуйте абразивні засоби для чищення, оскільки вони можуть пошкодити покриття.

Налаштування температури

* Встановіть температуру на регуляторі температури.

Положення Холодильник (Fridge) означає, що температура в цьому діапазоні становить понад 0°C.

Положення Морозильник (Freezer) означає, що температура в цьому діапазоні становить менше ніж 0°C.

Якщо Ваш пристрій обладнано індикатором живлення, увімкнений індикатор живлення (POWER) показує, що пристрій увімкнено, а вимкнений індикатор свідчить про те, що пристрій вимкнено. Увімкнений індикатор функціонування (RUNNING) свідчить про роботу компресора.

Налаштуйте термостат на середній рівень налаштування морозильної камери, щоб перевірити функціонування перед перемиканням на вищий рівень охолодження.

ЗВЕРНІТЬ УВАГУ: Не вмикайте максимальний рівень охолодження на тривалий час, оскільки це може призвести до пошкодження компресора і зменшення строку служби цього пристрою.



Перевірте температуру через 4 години. Якщо досягнуто прийнятний рівень охолодження, можна розпочинати експлуатацію пристрою. Прилад може не працювати при правильній температурі, якщо прилад гарячий або якщо ви часто відкриваєте дверцята.

Заморожування свіжих продуктів

- Морозильна скриня призначена для заморожування свіжих продуктів і тривалого зберігання заморожених продуктів, а також продуктів глибокого заморожування.
- Для заморожування складіть свіжі продукти в морозильну камеру.
- Максимальна кількість продуктів, що може бути заморожена протягом 24 годин, зазначена у таблиці технічних даних.
- Процес заморожування триває 24 години: у цей період часу не слід класти до морозильної камери нові продукти, що підлягають заморожуванню.

Зберігання заморожених продуктів

При першому запуску або після тривалого простою приладу, перед розміщенням продуктів у відділенні, дайте приладу попрацювати не менше 2 годин у режимі прискореного заморожування.

Важливо! У разі випадкового розморожування продуктів, наприклад, при збої електроживлення, якщо напруга в мережі була відсутня протягом тривалого часу, то розморожені продукти слід швидко вжити або негайно піддати тепловій обробці, а потім повторно заморозити (після того, як вони охолонуть).

Розморожування продуктів

Заморожені продукти, включаючи продукти глибокого заморожування, перед використанням можна розморожувати в холодильному відділенні або при кімнатній температурі, залежно від часу, який Ви маєте для здійснення цієї операції. Маленькі шматочки їжі можна готувати, не розморожуючи, в тому вигляді, в якому вони взяті з морозильної камери: в цьому випадку процес приготування їжі займе більше часу.

Рекомендації щодо заморожування

Щоб допомогти зробити процес заморожування максимально ефективним, нижче наведено низку рекомендацій:

- процес заморожування триває 24 години: у цей період часу не слід класти в морозильну камеру нові продукти, що підлягають заморожуванню;

- слід заморожувати тільки високоякісні, свіжі і ретельно вимиті продукти;
- слід підготувати продукти для заморожування невеликими порціями, тоді вони заморозяться швидше і повністю, надалі це дозволить швидше розморозити необхідну кількість продуктів;
- загорніть продукти в алюмінієву фольгу або поліетиленову плівку і переконайтеся, що пакування герметичне;
- не слід допускати, щоб свіжі продукти торкалися вже заморожених, щоб уникнути підвищення температури останніх;
- прісні продукти зберігаються краще і довше, ніж жирні; вміст солі в продуктах скорочує термін їх зберігання;
- харчовий лід може викликати опік шкіри, якщо вживати його безпосередньо після виймання з морозильної камери;
- рекомендується вказувати дату заморожування на кожному пакуванні, це дозволить не витягувати продукти з морозильної камери, що може викликати опік шкіри;
- рекомендується вказувати дату заморожування на кожному пакуванні, це дозволить контролювати термін її зберігання.

Рекомендації щодо зберігання заморожених продуктів

Для отримання оптимальних результатів слід:

- переконатися, що продукти індустріальної заморозки зберігалися у продавця в необхідних для них умовах;
- забезпечити мінімальний час доставки заморожених продуктів з магазину до Вашої морозильної камери;
- не відкривати дверцята дуже часто і не тримати їх відкритими довше, ніж це необхідно;
- після розморожування продукти швидко псуються і не підлягають повторному заморожуванню;
- не слід перевищувати час зберігання продуктів, зазначений виробником.

Чистка та догляд

З метою гігієни слід регулярно чистити внутрішню частину морозильної камери та аксесуари до неї, що розміщуються всередині.

Увага! В процесі чищення прилад може бути відключений від мережі електроживлення. Існує ризик ураження електричним струмом! Перед чищенням вимкніть прилад і витягніть штепсельну вилку з розетки чи вимкніть або поверніть електричний рубильник чи запобіжник для відключення мережі. Ніколи не використовуйте пароочисник для чищення приладу. В електричних складових морозильника може накопичуватися волога, що створює ризик ураження електричним струмом! Перегрітий пар може пошкодити пластикові складові приладу. Перед включенням морозильника переконайтеся, що він повністю висух.

Важливо! Ефірні масла та органічні розчинники можуть ушкодити пластик, наприклад, сік лимону або сік від шкірки апельсину, миючі засоби, що містять оцтову кислоту, тощо.

Уникайте потрапляння подібних речовин на частини приладу.

Не використовуйте абразивні засоби для чищення.

Вийняті зі скрині продукти зберігайте щільно накритими в прохолодному місці. Вимкніть прилад і витягніть штепсельну вилку з розетки чи вимкніть або поверніть електричний рубильник чи запобіжник для відключення мережі.

Чистіть прилад і внутрішні аксесуари серветкою, змоченою в теплій воді. Після чищення обмийте чистою водою і витріть насухо.

Пил в конденсаторі збільшує споживання енергії. Тому раз на рік акуратно чистіть його м'якою щіткою або пилососом.

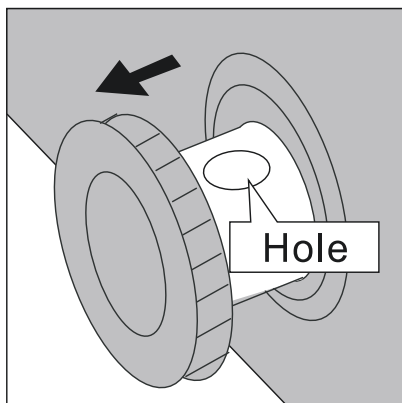
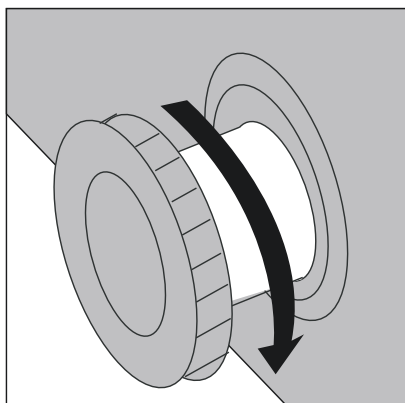
Переконайтеся, що прилад висух, і підключіть його до мережі живлення.

Розморожування морозильної камери

Морозильна камера з часом буде покриватися льодом, який потрібно прибирати. Ніколи не використовуйте гострі металеві предмети для цього, оскільки Ви можете пошкодити випаровувач. Коли шар льоду стане занадто товстим, необхідно повністю розморозити камеру і зробити це слід таким чином:

- Відключіть прилад від мережі електроживлення. Вийміть всі продукти, загорніть їх у газету у кілька шарів і приберіть в прохолодне місце. Залиште дверцята відкритими;

- Поставте піддон під прилад для збору талої води.
- Відкрийте зливний отвір. Це дасть можливість воді вилитися у піддон. По закінченню закрийте зливний отвір.
Примітка: спостерігайте за контейнером під регулятором зливу, для того щоб уникнути переливання води.
- Після розморожування протріть внутрішню камеру насухо.
- Вставте вилку кабелю живлення в електричну розетку і запустіть прилад.
- Налаштуйте температурний контроль у бажаному режимі.



Усунення несправностей у роботі

Увага! Перед усуненням несправностей у роботі приладу знеструмте його. Несправності, які не зазначені в цій інструкції, повинні бути усунені кваліфікованим електриком або компетентною особою. **Важливо!** Робота приладу супроводжується деякими звуками (від компресора і внаслідок циркуляції холодоагенту).

Проблема	Причина	Рішення
Прилад не працює	Вилка не вставлена в розетку.	Вставити вилку в електричну розетку.
	Перегорів або зламався запобіжник.	Перевірте запобіжник, за необхідності замініть.
	Зламалася розетка.	Проблеми з електромережею повинні бути виправлені електриком.
Прилад дуже сильно морозить	Встановлена занадто низька температура або прилад працює в режимі MAX.	Поверніть регулятор температури, щоб тимчасово підвищити температуру.
Продукти недостатньо заморожені	Неправильно відрегульована температура.	Подивіться в розділі вихідного налаштування температури.
	Дверцята були відкриті упродовж тривалого часу.	Відкривайте дверцята на той проміжок часу, який необхідний
	Протягом 24 годин у холодильник помістили велику кількість теплих продуктів.	Поверніть регулятор температури, щоб тимчасово підвищити температуру.
	Прилад розташований поблизу джерел тепла	Подивіться розділ розміщення.
Товстий шар інію на дверному ущільнювачі	Ущільнювач дверцят не щільно прилягає до них/ не герметичний.	Ретельно просушіть місця протікання дверного ущільнювача феном (в режимі холодного потоку повітря). Після цього помістіть розігрітий дверний ущільнювач на місце.
Прилад видає дивні звуки	Прилад торкається стіни або інших предметів.	Трохи посуньте прилад.
	Деталь приладу, наприклад, трубка на задній стінці приладу, торкається іншої деталі або стіни.	За необхідності, акуратно зігніть деталь, щоб уникнути контакту з іншими предметами.

ТЕХНІЧНІ ХАРАКТЕРИСТИКИ:

Характеристики	HCF-015	HCF-020	HCF-025
Загальний/корисний об'єм	150/150 л	200/200 л	251/251 л
Температура у режимі заморозки	від -18°C до -24°C		від -14°C до -22°C
Споживання електроенергії	187 кВт/год на рік	213 кВт/год на рік	235 кВт/год на рік
Потужність заморозування	9 кг/24 год	14 кг/24 год	25 кг/24 год
Автономне збереження холоду	30 годин		
Управління	механічне		
Тип розморожування морозильної камери	ручний		
Клас енергоспоживання	А+		
Хладогент	R600a		
Рівень шуму	42 дБ		
Кліматичний клас	ST		
Кількість кошиків	1 шт		
Матеріал кошиків	метал		
Колір	білий		
Дверцята	1 шт		
Компресори	1 шт		
Напруга	220-240 В, 50 Гц		
Довжина кабелю	1,6 м		
Вага нетто	25 кг	29 кг	32 кг
Вага брутто	28 кг	33 кг	37 кг
Розмір виробу (ШхДхВ)	705х550х850 мм	910х550х850 мм	955х625х850 мм
Розмір упаковки (ШхДхВ)	730х575х886 мм	934х570х886 мм	990х640х885 мм

