

Hölmer



ФЕН

HHD-240D

HHD-241

HHD-260I PRO

HHD-261 PRO

ІНСТРУКЦІЯ З ЕКСПЛУАТАЦІЇ

УВАГА! Перед початком експлуатації виробу уважно ознайомтесь з цією «Інструкцією з експлуатації».

ЗАХОДИ БЕЗПЕКИ

Під час використання електричного приладу, щоб знизити ризик пошкодження приладу, виникнення пожежі, запобігти ураження електричним струмом або травм потрібно дотримуватися основних заходів безпеки, включно з наступним:

1. Використовуйте пристрій виключно за призначенням відповідно до вказівок, що містяться в цій інструкції з експлуатації.
2. Прилад призначений лише для домашнього використання.
3. Не використовувати поза приміщеннями.
4. Перед першим вмиканням перевірте, чи відповідають технічні характеристики, зазначені на виробі, параметрам електромережі.
5. Якщо виріб деякий час перебував при температурі нижче 0 °С, перед включенням його слід витримати в кімнатних умовах не менше 2 годин.
6. Використовуйте прилад в добре провітрюваному приміщенні.

7. Не використовуйте прилад мокрими руками.
8. Не накривайте фен, щоб уникнути його перегріву. Не блокуйте жодним чином повітряні впускні або випускні отвори. Не вставляйте і не допускайте потрапляння об'єктів в будь-які вентиляційні або випускні отвори.
9. Не залишайте увімкнений фен без нагляду. Завжди вимикайте прилад (за допомогою перемикача) і відключайте його з розетки після використання.
10. Завжди вимикайте прилад з мережі перед очищенням, а також якщо він не використовується.
11. Для додаткового захисту доцільно встановити пристрій захисного відключення (ПЗВ) з номінальним струмом спрацьовування, що не перевищує 30 мА, у коло живлення ванної кімнати; при встановленні слід звернутися за консультацією до фахівця.
12. При використанні пристрою у ванній кімнаті його слід відключати від мережі після експлуатації, оскільки близькість води несе небезпеку навіть, коли прилад вимкнений.



13. УВАГА! Не використовуйте прилад поблизу ванни, басейнів або інших ємностей, що вміщують воду.

14. Щоб уникнути ураження електричним струмом та загоряння, не занурюйте прилад у воду або інші рідини. Якщо це сталося, негайно вимкніть його від електромережі та зверніться до авторизованого сервісного центру для перевірки.

15. Прилад нагрівається під час використання. Щоб уникнути опіків та пошкоджень, не торкайтесь гарячих поверхонь фену. Для переміщення використовуйте ручку.

16. Якщо спрацювала система захисту від перегріву, не вмикайте прилад, поки він повністю не охолоне.

17. Не накривайте кабель килимом чи іншими предметами. Розташуйте кабель так, щоб він не перетинав прохід та не заважав переміщенню.

18. Слідкуйте, щоб шнур живлення не торкався гострих кромek і гарячих поверхонь. Не тягніть, не перекручуйте і ні на що не намотуйте шнур живлення.

19. Не переносьте фен за кабель чи петельку для підвішування.

20. Не використовуйте прилад з пошкодженим кабелем чи вилкою, а також пошкоджений або несправний прилад.

21. Не намагайтеся ремонтувати чи замінювати деталі приладу. Ремонт повинен здійснюватися тільки кваліфікованими фахівцями сервісного центру.

22. У разі пошкодження шнура живлення його заміну, щоб уникнути небезпеки, має проводити виробник, сервісна служба чи аналогічний кваліфікований персонал.

23. Не використовуйте приладдя, що не входить в комплект поставки.

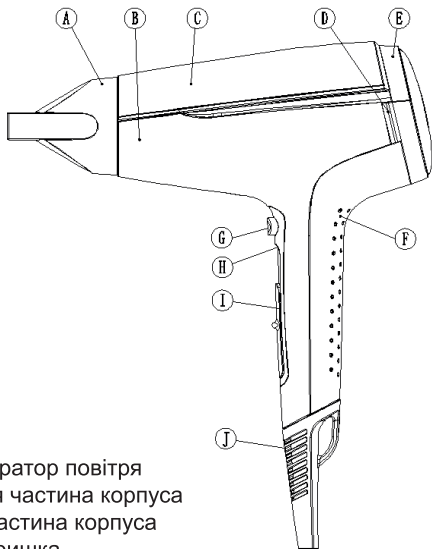
24. Не використовуйте подовжувач, бо він може стати причиною перегріву або пожежі.

25. Цей прилад можуть використовувати діти у віці від 8 років та особи з обмеженими фізичними, чуттєвими або розумовими можливостями або з недостатністю досвіду й знань, якщо вони перебувають під постійним наглядом або їх проінструктовано щодо безпечного використання приладу та вони розуміють можливі небезпеки. Діти не повинні бавитися з приладом. Очищення та обслуговування споживачем не повинні здійснювати діти без нагляду.

26. Зберігайте прилад та його шнур живлення у недоступному для дітей місці.

Виробник залишає за собою право без по-передження вносити зміни в конструкцію та комплектацію, які не погіршують ефективність роботи приладу.

ОПИС ПРИЛАДУ ННД-241

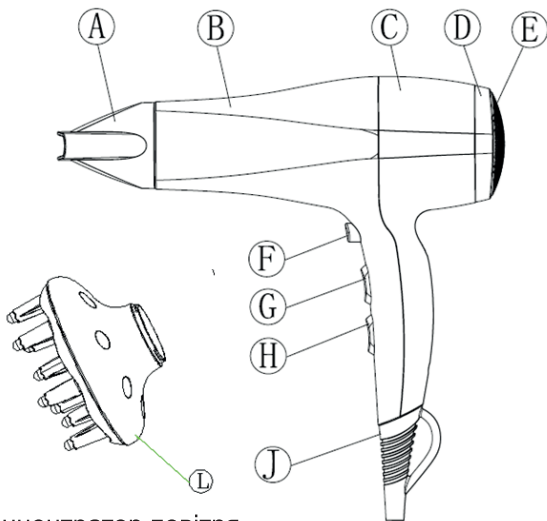


- A. Концентратор повітря
- B. Передня частина корпусу
- C. Задня частина корпусу
- D. Задня кришка
- E. Решітка з впускними отворами
- F. Кришка ручки
- G. Вмикач функції подачі холодного повітря
- H. Перемикач температурних режимів
- I. Перемикач швидкості подачі повітря
- J. Втулка кабелю

ВИКОРИСТАННЯ ПРИСТРОЮ

- Переконайтесь, що ваші руки повністю сухі, перш ніж підключати кабель.
- Підключіть пристрій до розетки та встановіть перемикачі у потрібні положення.
- Після закінчення користування вимкніть фен (встановіть перемикач на позицію «0») та вийміть кабель з розетки.

ОПИС ПРИЛАДУ ННD-240D

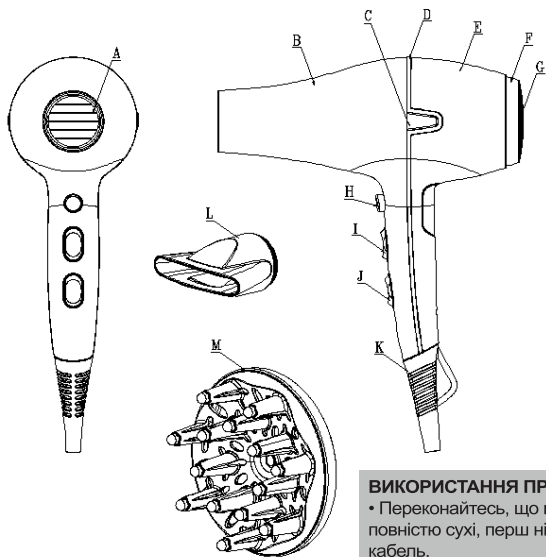


- A. Концентратор повітря
- B. Передня частина корпусу
- C. Задня частина корпусу
- D. Задня кришка
- E. Решітка з впускними отворами
- F. Вмикач функції подачі холодного повітря
- G. Перемикач швидкості подачі повітря
- H. Перемикач температурних режимів
- J. Втулка кабелю
- L. Дифузор

ВИКОРИСТАННЯ ПРИСТРОЮ

- Переконайтесь, що ваші руки повністю сухі, перш ніж підключати кабель.
- Підключіть пристрій до розетки та встановіть перемикачі у потрібні положення.
- Після закінчення користування вимкніть фен (встановіть перемикач на позицію «0») та вийміть кабель з розетки.

ОПИС ПРИЛАДУ ННД-261 PRO

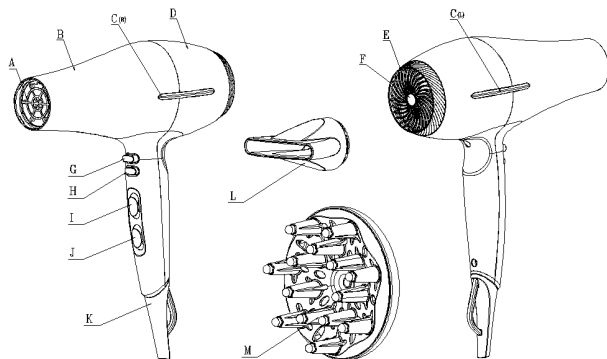


- A. Концентратор повітря
- B. Передня частина корпусу
- C. Захист корпусу
- D. Декоративний елемент
- E. Задня частина корпусу
- F. Задня кришка
- G. Решітка з впускними отворами
- H. Вмикач функції подачі холодного повітря
- I. Перемикач температурних режимів
- J. Перемикач швидкості подачі повітря
- K. Втулка кабелю
- M. Дифузор

ВИКОРИСТАННЯ ПРИСТРОЮ

- Переконайтесь, що ваші руки повністю сухі, перш ніж підключати кабель.
- Підключіть пристрій до розетки та встановіть перемикачі у потрібні положення.
- Після закінчення користування вимкніть фен (встановіть перемикач на позицію «0») та вийміть кабель з розетки.

ОПИС ПРИЛАДУ ННД-260І PRO



- A. Концентратор повітря
- B. Передня частина корпусу
- C. Декоративний елемент
- D. Задня частина корпусу
- E. Задня кришка
- F. Решітка з впускними отворами
- G. Вмикач функції подачі холодного повітря
- H. Boost режим
- I. Перемикач температурних режимів
- J. Перемикач швидкості подачі повітря
- K. Втулка кабелю
- L. Концентратор
- M. Дифузор

ВИКОРИСТАННЯ ПРИСТРОЮ

- Переконайтесь, що ваші руки повністю сухі, перш ніж підключати кабель.
- Підключіть пристрій до розетки та встановіть перемикачі у потрібні положення.
- Після закінчення користування вимкніть фен (встановіть перемикач на позицію «0») та вийміть кабель з розетки.

ТЕХНІЧНІ ХАРАКТЕРИСТИКИ

Модель	ННД-240D	ННД-241	ННД-260I PRO	ННД-261 PRO
Потужність	2400 Вт	2400 Вт	2600 Вт	2600 Вт
Напруга	220-240 В	220-240 В	220-240 В	220-240 В
Soft Touch покриття	-	-	+	+
Кількість температурних режимів	3	3	3	3
Кількість швидкостей	2	3	2	2
Довжина дроту, см	180 см	180 см	180 см	180 см
Функція Cool Shot	+	+	+	+
Режим Booster speed	-	-	+	-
Захист	+	+	+	+
Нагрівальний елемент	керамічний	керамічний	керамічний	керамічний
Насадки	1. концентратор 2. дифузор	концентратор	1. концентратор 2. дифузор	концентратор
Вага нетто/брутто	0,92/1,05 кг	0,75/0,87 кг	1,03/1,14 кг	0,9/1,15 кг

Cool Shoot – функція холодного обдування закриває кутикули волосся та фіксує зачіску.
Таким чином ви скоротите кількість засобів для укладання, ваше волосся буде вам вдячне!

ІОНІЗАЦІЇ (МОДЕЛЬ ННД-260І PRO)

Фен, сконструйован з технологією іонізації, має функцію створення негативних іонів, що робить процес сушіння швидшим і ніжнішим для вашого волосся. Негативно заряджені іони нейтралізують статику, викликану позитивними іонами, і приборкують неслухняне волосся. Негативні іони також допомагають утримувати вологу та вирівнювати кутикулу, роблячи волосся гладким і блискучим.

ОЧИЩЕННЯ ТА ДОГЛЯД

- Перед очищенням приладу, вимкніть прилад та витягніть вилку з розетки.
- Перед очищенням дайте пристрою повністю охолонути.
- Не використовуйте абразивні миючі засоби, будь-які органічні розчинники або агресивні хімічні речовини.
- Не занурюйте прилад у воду або інші рідини.
- Постійно очищайте пил і волосся щіткою.
- Очищайте прилад злегка вологою тканиною, після протріть його сухою тканиною.

ЗБЕРІГАННЯ

- Перед зберіганням переконайтеся, що прилад відключений від електромережі і повністю охолонув.
- Виконайте всі вимоги розділу **ОЧИЩЕННЯ ТА ДОГЛЯД.**
- Зберігайте прилад в сухому прохолодному місці.

ЗАХИСТ НАВКОЛИШНЬОГО СЕРЕДОВИЩА ПРАВИЛЬНА УТИЛІЗАЦІЯ ПРИЛАДУ



Це маркування свідчить про те, що пристрій заборонено утилізувати разом з іншими побутовими відходами.

Щоб уникнути можливої шкоди навколишньому середовищу або людському здоров'ю, спричиненої неконтрольованою утилізацією відходів, цей пристрій необхідно утилізувати відповідально, щоб забезпечити екологічно безпечне використання матеріальних ресурсів. Щоб здати старий пристрій для безпечної утилізації, зверніться в пункт збору відходів електричного й електронного обладнання або в магазин, де ви придбали пристрій.

