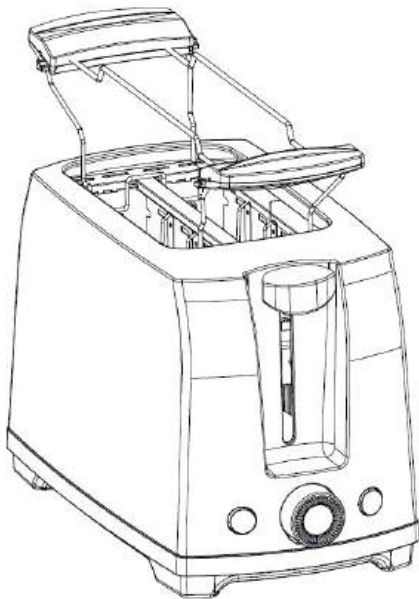


# Hölder

ІНСТРУКЦІЯ З ЕКСПЛУАТАЦІЇ



**ТОСТЕР НТВ-125RC**

### **Опис виробу**

У цій інструкції з експлуатації міститься опис техніки безпеки та використання виробу, а також найактуальніша інформація, доступна на момент друку.

Перед початком використання виробу, необхідно уважно прочитати всю інструкцію. Це допоможе уникнути можливих травм і пошкодження обладнання.

### **Призначення виробу**

Тостер НТВ-125RC - це надійний побутовий електроприлад, створений спеціально для швидкого, зручного і рівномірного просмаження хлібобулочних виробів.

### **Безпека**

Не використовуйте тостер, якщо прилад пошкоджено, або відсутні комплектуючі.

### **Технічні характеристики**

Модель: НТВ-125RC

Потужність: 650 Вт

Кількість режимів обсмажування: 6

Кількість відділень: 2

Розмір тостів, мм: 125x125

Довжина мережевого кабелю, см: 70

Знімний піддон для крихт

Підставка для підігрівання

Автоцентрування

Кнопка Стоп

Підігрівання

Розморожування

Вага нетто/брутто, кг: 0,82/0,95

Розміри, см: 290x173x166

### **Комплектація**

Тостер

Інструкція з експлуатації

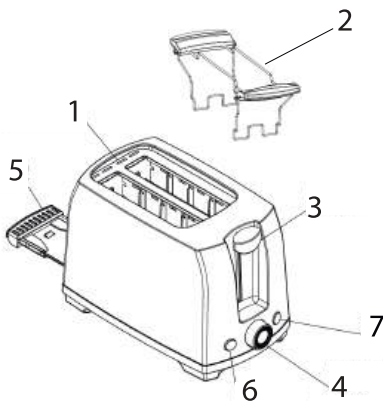
Гарантійний талон

## **Запобіжні заходи**

1. Електроживлення приладу здійснюється від однофазної електромережі змінного струму напругою 220-240 В та частотою 50-60 Гц.
2. При транспортуванні у холодну пору року чи утриманні приладу в приміщенні із температурою нижче 0°C дайте йому постояти у кімнаті протягом 2 годин перед ввімкненням у мережу.
3. Не допускайте експлуатацію виробу дітьми або особами з недостатніми для використання побутових електроприладів фізичними чи психічними даними.
4. Не залишайте ввімкнений прилад без нагляду.
5. Не піддавайте виріб впливу атмосферних опадів та прямих сонячних променів.
6. Не розташовуйте тостер біля джерел тепла.
7. Стежте, щоб шнур живлення не торкався гострих крайок та гарячих поверхонь.
8. Не занурюйте кабель живлення, штепсельну вилку або весь прилад у воду чи інші рідини. Якщо це відбулося, у жодному разі не торкайтеся виробу, негайно відключіть його від електромережі та зверніться до сервісного центру для перевірки.
9. Не смажте у тостері дуже товсті скибки та не загортайте їх у фольгу. Якщо ж шматок хліба застряг, витягніть вилку з розетки, дайте приладу повністю охолонути, після чого спробуйте витягнути хліб із тостера.
10. Пристрій призначений виключно для обсмажування хліба. Не кладіть всередину інші продукти.
11. Хліб може горіти, тому тостер не слід використовувати поряд із займистими матеріалами, наприклад занавісками.
12. Не накривайте пристрій під час роботи.
13. Для запобігання виникненню пожежі завжди видаляйте крихти з лотка для крихт. Стежте за тим, щоб піддон був встановлений правильно.
14. Не виймайте продукти з тостера гострими предметами: це може пошкодити нагрівальний елемент.
15. Перед початком очищення чи переміщенням пристрою у інше місце зачекайте, доки він охолоне.
16. Після завершення використання обережно вийміть штепсельну вилку з розетки. Не тягніть за мережевий кабель, не перекручуйте його та не намотуйте навколо корпусу приладу.
17. Не беріться за шнур електроживлення та/або вилку вологими руками.
18. Періодично перевіряйте стан кабелю живлення. При виявленні пошкоджень негайно припиніть експлуатацію приладу та зверніться до сервісного центру.
19. Щоб уникнути ураження електрострумом, не намагайтеся самостійно розбирати і ремонтувати виріб. Усі роботи можуть виконувати лише спеціалісти авторизованого сервісного центру.
20. Не використовуйте приладдя, що не входить до комплекту поставки.
21. Виріб не призначений для приведення в дію зовнішнім таймером або окремою системою дистанційного керування.

## Схема виробу

1. Відділення для хліба
2. Підставка для підігрівання
3. Механізм піднімання
4. Регулятор режимів обсмажування
5. Знімний піддон для крихт
6. Кнопка функції розморожування
7. Кнопка «Відміна»



## Інструкція з експлуатації

### Підготовка до роботи

Встановіть тостер у добре провітрюваному приміщенні та виберіть найвищий рівень обсмажування. Дайте тостеру виконати декілька циклів обсмажування без хліба. Це спалить пил та дозволить запобігти виникненню неприємного запаху.

Під час першого вмикання нагрівальні елементи можуть виділяти специфічних запах та невеликий дим це не є ознакою несправності.

### Використання приладу

Встановіть прилад на стійку та рівну поверхню, підключіть до електромережі. Щоб відрегулювати довжину шнура, намотайте його на тримач, який розташований на дні виробу

### Обсмажування хліба

1. Покладіть в тостер одну або дві скибки хліба.
2. Оберіть необхідний рівень обсмажування. Щоб отримати ледь обсмажений хліб, вибирайте рівні 1-2, щоб обсмажити його сильніше - від 5 до 6.
3. Натисніть важіль механізму піднімання.
4. Коли тост готовий, він підскакує з пристрою догори, а тостер автоматично вимикається.
5. Процес обсмажування можна зупинити у будь-який момент, повернувши регулятор обсмаження в положення «ВІДМІНА».

### Увага!

Не торкайтеся металевих частин виробу: підчас роботи вони нагріваються

### Обсмажування замороженого хліба

1. Покладіть в тостер одну або дві скибки хліба.
2. Натисніть важіль обсмаження, потім кнопку «РОЗМОРОЖУВАННЯ».
3. Дочекайтеся, доки тост автоматично підійметься.

**Примітка.** Для обсмажування замороженого хліба потрібно більше часу, ніж для розмороженого.

### Підігрівання обсмаженого хліба

1. Покладіть в тостер одну або дві скибки вже підсмаженого хліба.
2. Натисніть важіль підсмажування.
3. Дочекайтеся, доки тост автоматично вимкнеться.

### **Підігрівання булочок та круасанів**

1. Встановіть підставку для підігрівання.
2. Покладіть булочки чи круасани на підставку для підігрівання.
3. Натисніть важіль підсмажування.
4. Дочекайтеся, доки тостер автоматично вимкнеться.

### **Очищення та догляд**

1. Після використання від'єднайте штепсельну вилку від мережі.
2. Перед початком очищення зачекайте, доки прилад охолоне.
3. Не занурюйте виріб у воду.
4. Протріть прилад вологою тканиною. Не використовуйте для чищення абразивні чи металеві засоби, оскільки вони можуть пошкодити внутрішню поверхню або зовнішній вигляд виробу.
5. Очистіть знімний піддон від крихт. Не перевертайте і не трясіть прилад для їхнього видалення.

### **Зберігання**

1. Перед зберіганням переконайтеся, що прилад вимкнений з електромережі та цілком остиг.
2. Виконайте усі вимоги розділу «Очищення та догляд».
3. Змотайте шнур живлення.
4. Зберігайте пристрій у сухому, прохолодному, недоступному для дітей та сторонніх осіб місці.

### **Утилізація виробу**

Прилад не повинен утилізуватись разом з іншими побутовими відходами. Для запобігання заподіяння шкоди навколишньому середовищу або здоров'ю людини внаслідок неконтрольованої утилізації відходів, необхідно здати їх до пункту переробки для раціонального використання матеріальних ресурсів. Якщо виникли питання щодо утилізації електронних відходів, зателефонуйте в організацію по утилізації електронних відходів.

### **Умови зберігання та термін експлуатації**

Умови зберігання: зберігати в сухому, недоступному для дітей місці, якомога далі від поверхонь, що нагріваються

Термін експлуатації за умови дотримання техніки безпеки та умов зберігання: 2 роки

Гарантійний термін при дотриманні вимог щодо зберігання та експлуатації: 12 місяців

Використовувати за призначенням

Дата виробництва вказана на упаковці