

CA-160 — ##### 60 W ##### 1 DIN, #####  
 ##### 12 # #####.



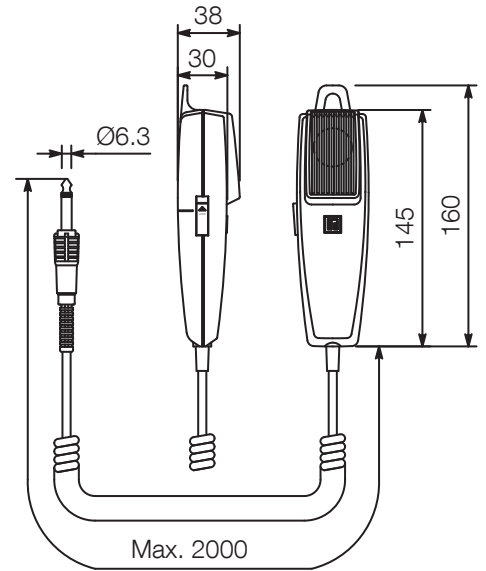
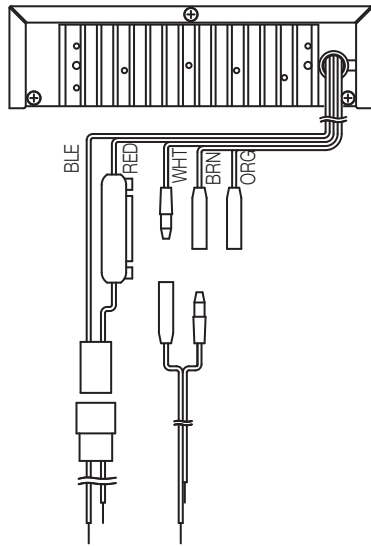
Номер статьи (SAP)CA-160 EU

## Specifications

Источник питания (combined)	14 В пост. тока (10–16 В пост. тока)
Номинальная мощность (combined)	60 W
Частотный отклик (combined)	100 Hz - 10 kHz (±3 дБ)
Коэффициент искажения (combined)	< 5 % (при 1 кГц)
Входы	MIC 1,2: 600 Ом, 4 мВ, разъем под телефон AUX: 10 кОм, 500 мВ, клеммный разъем под телефон
Выходы	4 Ом/8 Ом
Размеры (Ш x В x Г)	178 x 50 x 170 mm
Размеры (ø x Г)	x 170
Покрывтие	АБС-пластик, Стальная пластина, черный

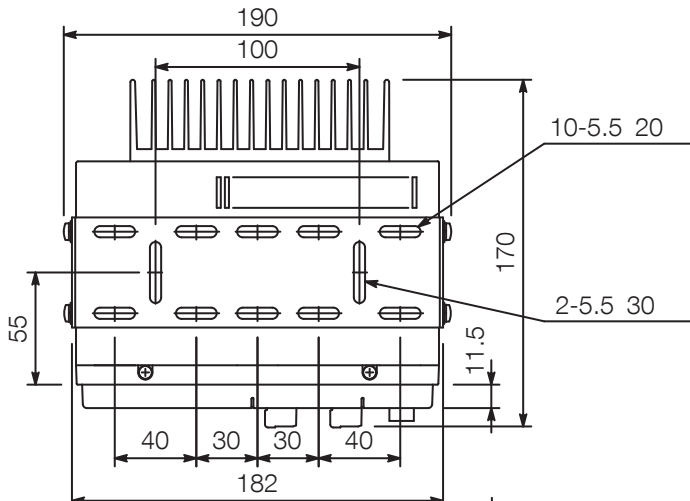
Appearance

Rear View

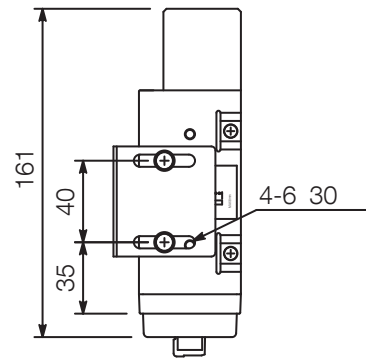
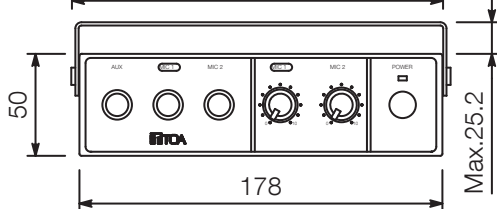


Accessory microphone (1/5)

Top View



Front View



Side View

UNIT:mm

SCALE:1/4