

# Hölmer

ІНСТРУКЦІЯ КОРИСТУВАЧА



## Електрична піч

***HEO-152C | HEO-152CR***

***HEO-162C | HEO-162CL***

***HEO-162CRL | HEO-162PCL***

## **Зміст**

Заходи безпеки.....	3
Зовнішній вигляд.....	6
Опис.....	6
Загальні положення.....	7
Експлуатація.....	8
Загальні положення.....	8
Вертел.....	8
Конвекція.....	8
Панель.....	9
Рекомендації по приготуванню.....	10
Випічка.....	10
Смаження.....	10
Чищення.....	10
Перед тим як звернутись до сервісного центру.....	10
Технічні характеристики.....	11

## ЗАХОДИ БЕЗПЕКИ

Під час використання цього пристрою завжди дотримуйтеся основних заходів безпеки, наведених нижче, щоб знизити ризик пожежі, ураження електрострумом та/або травмування людей.

- Перед використанням електропечі уважно ознайомтеся з цією інструкцією з експлуатації.
- Цей виріб не призначений для використання особами (зокрема діти віком від 8 років) з обмеженими фізичними, сенсорними чи розумовими здібностями, а також нестачею досвіду і знань, якщо вони не перебувають під наглядом особи, відповідальної за їхню безпеку, або не пройшли інструктаж з експлуатації та не розуміють небезпеки використання цього приладу.
- Уважно слідкуйте за дітьми, не залишайте їх біля пристрою без нагляду. Діти не мають використовувати його чи гратися з ним.
- Зберігайте виріб і пакувальні матеріали в недоступному для дітей місці.
- Використовуйте прилад виключно за призначенням.
- Не використовуйте пристрій поза приміщенням.
- Не піддавайте виріб впливу атмосферних опадів, прямого сонячного проміння.
- Перед під'єднанням приладу до електромережі, впевніться, що напруга, зазначена на його маркуванні та в технічних характеристиках, відповідає напрузі електромережі.
- Завжди використовуйте надійне заземлене джерело електроживлення для роботи цього пристрою.
- Мережева вилка має бути надійно вставлена в розетку.
- Якщо електромережа працює з перевантаженням, прилад може функціонувати некоректно. У цьому разі його треба під'єднати до окремої мережі, що не живить інші електроприлади.
- Регулярно перевіряйте справність виробу та його кабель живлення. У разі виявлення несправностей не використовуйте пристрій.
- Під час від'єднання приладу від електромережі заборонено тягнути за кабель живлення. Тримайте за мережеву вилку.

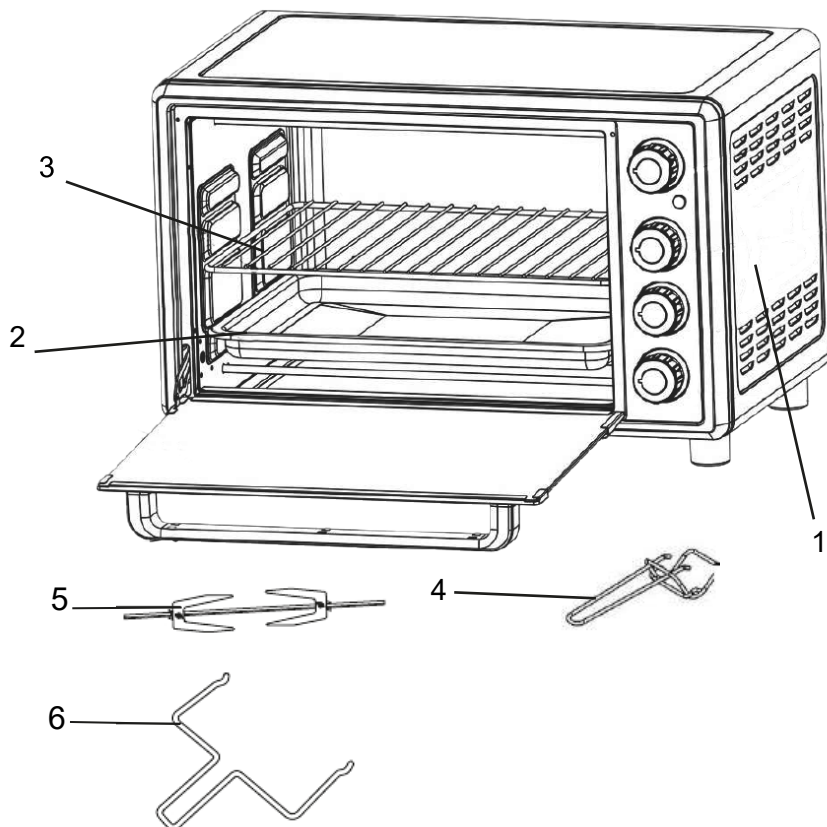
## ЗАХОДИ БЕЗПЕКИ

- Не протягуйте кабель живлення через дверні отвори чи поблизу джерел тепла. Не допускайте контакту кабелю живлення з гарячими поверхнями. Стежте за тим, щоб кабель не перекручувався і не перегигнувся, не стикався з гострими крайками.
- Не беріться за кабель живлення, мережеву вилку, ручки на панелі керування та корпус працюючого пристрою вологими руками.
- Не занурюйте виріб у рідину і не промивайте його під проточною водою.
- Не використовуйте прилад безпосередньо поруч із джерелами води, відкритого вогню.
- Уникайте потрапляння рідин на скляні дверцята електропечі.
- Запобігайте потраплянню на поверхні пристрою кислотних речовин (лимонний сік, оцет тощо). Вплив кислотних речовин може призвести до пошкодження поверхні та зміни зовнішнього вигляду покриття виробу.
- Не користуйтеся цим пристроєм у вологих чи легкозаймистих місцях.
- Відключіть прилад від електромережі, якщо він не використовується, залишається без нагляду, а також перед чищенням.
- Не користуйтеся виробом, якщо на його нагрівальному елементі з'явилися тріщини.
- Якщо пристрій деякий час перебував за температури нижче 0 °С, перед увімкненням витримайте його не менш як 2 години за кімнатної температури.
- Установлюйте пристрій на рівну, тверду, стійку, суху, термостійку поверхню.
- Не розміщуйте прилад поблизу джерел тепла (плита, конфорка), опалення або на їхній поверхні, а також поруч із фіранками, меблями чи предметами, які можуть бути пошкоджені від впливу тепла.
- Заборонено вбудовувати або встановлювати цю електропіч всередині меблів.
- Впевніться, що кабель живлення не звисає з краю столу, стільниці тощо.

## ЗАХОДИ БЕЗПЕКИ

- Відстань від задньої та бічних стінок пристрою, що працює, до стін має становити не менш як 10 см.
- Не накривайте прилад, не ставте на нього будь-які предмети. Не кладіть предмети на відчинені скляні дверцята пристрою.
- Не вкривайте внутрішню поверхню печі алюмінієвою фольгою, щоб уникнути серйозних порушень функціонування термостата.
- Будьте вкрай обережними: під час роботи та деякий час після її завершення дверцята й інші поверхні печі можуть бути гарячими. Не торкайтеся гарячих частин! Відкривайте дверцята тільки за спеціальну ручку. Інакше це може призвести до серйозних опіків.
- Під час діставання решітки, дека, рожна або посуду з гарячою стравою використовуйте спеціальні кухонні рукавиці або прихвати.
- Перед застосуванням промийте всі аксесуари приладу та витріть їх насухо.
- Відразу після завершення приготування не занурюйте гаряче деко чи інші аксесуари в холодну воду — це може спричинити їхнє пошкодження.
- Рекомендується використовувати виключно оригінальні аксесуари.
- Не використовуйте пристрій із зовнішнім вимикачем чи іншою системою дистанційного керування.
- Ніколи не залишайте прилад без нагляду під час його роботи. Дуже сухий продукт (наприклад, хліб) може зайнятися всередині пристрою!
- Не переміщуйте виріб під час роботи. Не переносьте пристрій в інше місце відразу після використання, зачекайте, поки він охолоне.
- Не використовуйте цей прилад, якщо він упав чи будь-які його частини пошкоджені. Якщо виявлено незвичайний шум, запах, дим чи інші порушення роботи, негайно від'єднайте пристрій від електромережі.
- Щоб уникнути небезпеки, у разі пошкодження виробу, кабелю живлення і/чи мережевої вилки для ремонту і заміни звертайтеся до авторизованого сервісного центру.
- Щоб уникнути ураження електрострумом, не намагайтеся самостійно розбирати і ремонтувати прилад. Усі роботи можуть виконувати лише спеціалісти авторизованого сервісного центру.

## ЗОВНІШНІЙ ВИГЛЯД



## ОПИС

1. Електрична піч
2. Дека з антипгарним покриттям
3. Решітка гриль
4. Ручка з'ємна для дека та решітки
5. Вертель
6. Ручка для зняття вертеля

### **Примітка:**

На малюнку загальний вигляд товару та загальний опис комплектація може відрізнятись в залежності від моделі.

Дивіться комплектацію моделі на сторінці 11.

## Загальні положення

Ця електродуховка представляє собою настільний електричний духовий шкаф. Прилад заміняє духовку стаціонарної кухонної плити.

Використовується для випічки, запікання, жарки, приготування піци, курки-гриль, тощо. Також можна розморожувати і сушити продукти на решітці. Духовка оснащена верхнім та нижнім нагрівальними елементами, конвекційним обдувом та поворотним вертелом.

Регулятори використовуються для установки температури, часу, режиму приготування.

За допомогою регулятора температури можна встановити бажану температуру нагрівального елемента.

За допомогою таймера можна встановити бажаний час приготування.

За допомогою конвекції забезпечується рівномірний обдув продуктів гарячим повітрям.

За допомогою вертелу продукти готуються, рівномірно обертаючись.

В процесі приготування звертайте увагу на позначки обраних режимів, час приготування та встановлену температуру.

- Приладдя з комплекту забезпечує якісне та ефективно приготування.
- Деко для випічки використовується для випікання коржів для тортів, кексів, приготування запечених страв, страв в соусі, тощо.
- Решітка використовується для приготування тостів, печених овочів, печеної риби, м'яса тощо.
- Ухват використовується для підняття та перенесення решітки, деко. Щипці використовуються для перенесення вертелу.
- Вертел використовується для приготування курки-гриль, м'яса та риби-гриль.



Перед першим використанням зніміть всі пакувальні матеріали та витягніть духовки приладдя.



Щоб включити духовку, встановіть таймер та обертайте ручку терморегулятора до характерного клацання.



Включення духовки на мінімальній температурі 70°C відбувається в момент клацання. Враховуючи функціональні особливості терморегулятора, положення його ручки може відрізнятись від риси 70°C.

## ЕКСПЛУАТАЦІЯ

### Загальні положення

Встановіть електродуховку на широку стійку поверхню на відстані не менше 10 см від стін, меблів та ін.

Покладіть продукти у відповідне деко. Щільно вставте вилку в заземлену розетку. Індикатор роботи буде світитись. Закрийте двері.

Встановіть бажаний режим нагріву (конвекції, вертелу). За допомогою таймера встановіть час приготування.

Поверніть терморегулятор на відмітку бажаної температури. Духовка почне працювати. Почекайте, поки духовка нагріється. Через деякий час відкрийте двері та за допомогою ухвата встановіть деко з продуктами.

Наглядайте за приготуванням крізь скляні двері.

Звертайте увагу на позначки обраних режимів, час приготування, встановлену температуру. При потребі перегортайте продукти, швидко відчиняючи та зачиняючи двері.

Коли час по таймеру сплине, духовка вимкнеться.

По закінченні приготування встановіть всі регулятори в положення Вилк (OFF) та витягніть вилку з розетки. Щоб вимкнути духовку достроково, переведіть таймер в положення Вилк (OFF) вручну.

Відкрийте двері. Надягніть кухонні рукавички.

Витягніть деко за допомогою ухвата.



*Перед першим використанням протріть духовку вологою тканиною. Встановіть терморегулятор в максимальне положення та включіть пусту духовку на 5-10 хв. Може відчуватись запах масил, який згодом зникне.*

### Вертел

Встановіть виделку на спицю вертелу та прикрутіть. Насадіть м'ясо (курку) на вертел. Прикрутіть виделку на спицю вертелу з іншого боку. Впевніться, що м'ясо розподілено рівномірно. Вставте один кінець спиці в роз'єм двигуна, а інший розташуйте з протилежного боку. Закрийте двері.

Оберіть режим вертелу. Встановіть верхній режим нагріву. Встановіть час. Встановіть максимальну температуру. Духовка почне працювати, вертел обертатись. По закінченні приготування встановіть всі регулятори в положення Вилк (OFF) і витягніть вилку з розетки. За допомогою щипців витягніть печеню з духовки.



*Для збору крапель жиру встановіть під вертелом деко.*



### Конвекція

Виберіть режим з позначкою конвекції. Конвекція (обдув) почне працювати.



## ТЕРМОРЕГУЛЯТОР НИЖНІЙ

Temperature °C 70°C - 250°C, Вилк (OFF)

ТАЙМЕР Time (minute) 10-20-30-40-50-60 хв, Вилк(OFF).

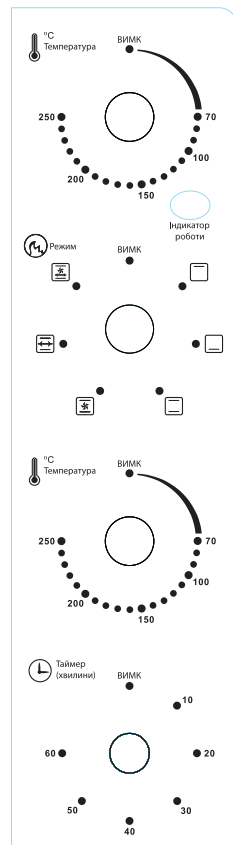
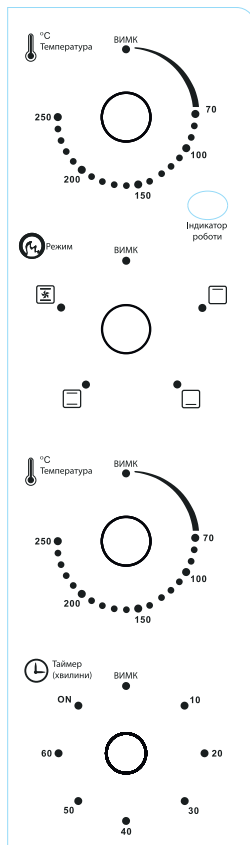
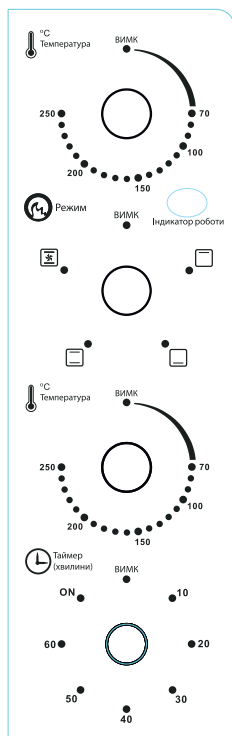
Духовка працює протягом встановленого по таймеру часу.

Ця духовка оснащена двома терморегуляторами для установки температури верхнього нагрівального елемента та нижнього нагрівального елемента. Щоб увімкнути духовку, вставте вилку в розетку. Виберіть бажаний режим. Поверніть терморегулятори на бажану відмітку температури. Встановіть бажаний час по таймеру. Духовка почне працювати. Індикатор роботи буде світитись. Таймер буде відраховувати зворотній відлік часу. Коли час сплине, приготування закінчиться. Щоб закінчити приготування достроково, поверніть таймер на відмітку Вилк (OFF).

## HEO-162C/HEO-162CL HEO-162PCL

## HEO-162CRL

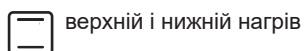
## HEO-152CR/HEO-152C



верхній нагрів



нижній нагрів



верхній і нижній нагрів



верхній+нижній+вертель



верхній+нижній+вертель+конвекція



верхній, нижній нагрів і конвекція

## РЕКОМЕНДАЦІЇ ПО ПРИГОТУВАННЮ

### Випічка

1. Змастіть деко для випікання маслом та наповніть тістом. Встановіть деко з тістом в духовку на бажаний рівень.
2. Змастіть деко для піци або форму для випікання маслом та наповніть тістом. Встановіть решітку в духовку на бажаний рівень. Поставте деко для піци або форму з тістом на решітку.

### Смаження

Встановіть решітку в духовку. Поставте сковороду з продуктами на решітку. При смаженні тримайте двері напіввідкритими. Часта температура приготування деяких продуктів, що наведені нижче, стільки рекомендаціями та залежать від кількості інгредієнтів, їх розміру, розташування. Щоб досягти найкращого смаку, дещо збільшуйте/зменшуйте часта температуру, вмикаючи нагрівальні елементи разом та поодиночі.

Продукт	Температура, °C	Час, хв	Нагрів	Рівень
Торт, кекс	175	20-25	верхній / нижній	середній
Курка	220	35-45	верхній / нижній	верхній
Яловичина	250	50-60	верхній / нижній	середній
Пиріг	200	30-40	верхній / нижній	середній

### ЧИЩЕННЯ

Витягніть вилку з розетки та почекайте поки духовка охолоне. Не занурюйте духовку, кабель, вилку, ніякі частини духовки в воду. Протріть корпус, двері, камеру вологою, потім сухою ганчіркою. Деко, решітку, приладдя мийте м'яким миючим засобом вручну. Завжди підтримуйте внутрішні поверхні духовки в чистому і сухому стані. Після кожного використання протирайте внутрішню поверхню духовки вологою серветкою, потім сухою. В разі значного забруднення, вимийте внутрішню поверхню з використанням м'яких миючих засобів, після чого протріть її насухо. Використовуйте та тримайте духовку тільки в приміщенні при температурі +12 - +18°C, вологості до 70%.

## ПЕРЕД ТИМ ЯК ЗВЕРНУТИСЬ ДО СЕРВІСНОГО ЦЕНТРУ

### Духовка не працює.

*Вставте вилку в розетку. Встановіть режим нагріву. Встановіть час по таймеру. Поверніть терморегулятор на бажану відмітку температури. Духовка почне працювати.*

### Випічка прилипає до дна.

*Тіста мало. Змастіть деко (форму) маслом.*

### Випічка сира.

*Тіста багато. Тісто містить надлишок деяких інгредієнтів. Тісто містить інгредієнти що не відповідають рецепту. Змініть пропорції інгредієнтів. Збільшіть температуру випічки. Попередньо прогрійте духовку. Збільшіть час. Встановіть верхній та нижній нагрів.*

### Присутній запах заводських мастил.

*Після декількох приготувань в духовці та чищення запах зникне.*

### Вертел не обертається

*Встановіть відповідний кінець вертелу в роз'єм двигуна. Оберіть режим вертелу.*

# ТЕХНІЧНІ ХАРАКТЕРИСТИКИ

Модель	HEO-162C	HEO-162CL	HEO-162CRL	HEO-162PCL
Напруга	220-240 В			
Частота струму	50 Гц			
Потужність	1900 Вт			
Об'єм камери	60 л			
Діапазон температур	100°C - 250° С			
Рівні розташування дека	3			
Таймер, хв	до 60 хв (з автовимкненням)			
Тип керування	механічне			
Програми	верхній нижній верхній + нижній верхній + нижній + конвекція	верхній нижній верхній + нижній верхній + нижній + конвекція	верхній нижній верхній + нижній верхній + конвекція верхній + нижній + вертел	верхній нижній верхній + нижній верхній + нижній + конвекція
Конвекція з вертелем	-	-	+	-
Внутрішнє підсвічування	-	-	+	-
Світловий індикатор роботи	+			
Звуковий сигнал	+			
Колір корпусу	чорний			
Матеріал корпусу/дверцят	сталь/скло/пластик			
Нагрівальні елементи з нерж сталі	+			
Довжина шнура	1 м			
Розмір улаковки (ВхШхГ)	465x622x470 мм			
<b>Комплектація</b>				
Електрична піч	+			
Деко з антипгарним покриттям	2 шт			
Деко для піци	-			
Решітка гриль	+			
Ручка з'єднана для дека та решітки	+			
Вертель	-	-	+	-
Ручка для зняття вертеля	-	-	+	-

