

ПАСПОРТ

овні відомості

иконавчий механізм (сухий контакт) радіоканальний «S RELAY» (далі по тексту - виконавчий механізм) ений для включення/виключення контактами вихідного реле напруги навантаження постійного або) струму. Виконавчий механізм застосовується виключно в житлових приміщеннях.

онструкція виконавчого механізму призначена для встановлення у монтажні (установочні) коробки м не менше 60 мм окремо або разом з вимикачем освітлення або розеткою. Конструкція корпусу не чає кріплення.

конавчий механізм є компонентом системи «Розумний дім» торгової марки BRON™. Для функціонування системи виконавчий механізм повинен бути зареєстрований (приписаний) у планшеті. Налаштування ю подано у інструкції з експлуатування на «Систему «Розумний дім» (див. www.bron.ua). я функціонування у складі термостата клімат-контролю виконавчий механізм повинен бути зареєстрований аний) у планшеті. Налаштування пристрою подано в інструкції з експлуатування на «Систему «Розумний в. www.bron.ua).

'язок з планшетом по радіоканалу двосторонній.

ідно зі сценарієм, складеним при конфігуруванні системи, планшет подає команди на виконавчий л щодо включення або виключення вихідного реле. Відповідно, виконавчий механізм ініціює передавання шет сповіщення про свій стан «включено» або «виключено» та повинен отримати від планшета рження про їх приймання.

разі неотримання від планшета підтвердження, виконавчий механізм передає сповіщення про поточний 3 рази та очікує протягом однієї хвилини підтвердження про прийом. Якщо протягом 2 хвилин планшет має сповіщень, то формує сповіщення «відсутній зв'язок» з виконавчим механізмом.

ревищення температури у корпусі виконавчого механізму більше ніж 60 °С спонукає передавання на : сповіщення про перегрів та призводить до відключення навантаження. Відновлення працездатності чене за умов зниження температури нижче ніж 40 °С.

жими роботи виконавчого механізму відображається світлодіодним індикатором, який розміщений зверху (див. рисунок 1).

що приймає індикатор пристрою.

Стан виконавчого механізму	Стан індикатора	Стан контактів реле
1. Не зареєстрований, напруга на затискачі «L in» та «N in» подана	блимає один раз на 1,5 с	реле знеструмлене, контакти «С» і «NO» нормально розімкнені
2. Зареєстрований	виключений	реле знеструмлене, контакти «С» і «NO» нормально розімкнені
3. Зареєстрований, виконана команда «ввімкнути»	включений	реле під струмом, контакти «С» і «NC» замкнуті
4. Зареєстрований, виконана команда «вимкнути»	виключений	реле знеструмлене, контакти «С» і «NO» нормально розімкнені

бмін даними між виконавчим механізмом і планшетом здійснюється на частотах в діапазоні від 868,0 до Гц. Виконавчий механізм не вимагає дозволів на придбання і використання частоти.

ічні характеристики

Найменування параметра	Значення
1. Напруга живлення, В АС	110-242
2. Струм, що комутують контакти реле, не більше, А	10
3. Напруга, що комутують контакти реле, не більше В АС	250
4. Максимальна потужність, що комутують контакти реле, не більше, кВт	2
5. Потужність передавача, не більше, мВт	20
6. Максимальне віддалення виконавчого механізму від планшета (для відкритого простору), не більше, м	1000
7. Захист від ураження електричним струмом	клас II
8. Струм споживання в стані спокою, не більше, мА	1
9. Максимальний струм споживання, не більше, мА	50

10. Діапазон робочих температур згідно з ДСТУ EN 50491-2, °С	от 5 до 40
11. Відносна вологість при температурі 30 °С,%	до 95
12. Ступінь захисту оболонки	IP42
13. Габаритні розміри, мм	41,2 x 41,2 x 23,5
14. Вага, кг	не більша 40
15. Середній термін служби пристрою, рік	7

3 Комплектність

Найменування	Кількість, шт
Виконавчий механізм (сухий контакт) «S RELAY»	1
Паспорт	1

4 Конструкція

4.1 Вигляд виконавчого механізму наданий на рисунку 1. Конструкція призначена для встановлення у коробку монтажу (установчу) діаметром не менше 60 мм окремо або разом з вимикачем освітлення або розеткою. Конструкція корпусу не передбачає кріплення.

4.2 У корпусі розміщена друкована плата з електронними компонентами. Зверху корпусу розміщені кнопка управління (скидання реєстрації) та індикатор стану.

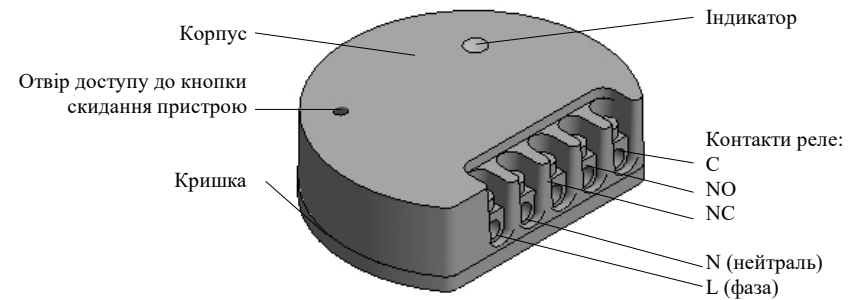


Рисунок 1 – Вигляд виконавчого механізму

Увага! Під'єднуючи виконавчий механізм до мережі живлення, необхідно дотримуватись вимог маркування щодо під'єднання до проводів фази і нейтралі.

5 Процедури з пристроєм

5.1 Включення

5.1.1 Виконавчий механізм (сухий контакт) «S RELAY» вважається включеним у разі подавання напруги живлення на затискачі фази і нейтралі. Спостерігайте одноразове включення на 1 с світлодіодного індикатора виконавчого механізму (запит на реєстрацію).

5.1.3 Після включення не зареєстрований пристрій знаходиться у стані запиту на реєстрацію (спостерігайте включення індикатора на час 0,1 с з періодом 0,5 с).

5.2 Скидання

5.2.1 Для реєстрації пристрою повинна бути скинута попередня реєстрація цього пристрою. Натисніть і утримуйте скріпкою кнопку управління до 4 с після чого індикатор блимне 2 рази. Це означає що реєстрація скинута.

Примітка. Після скидання потрібне виконання реєстрації пристрою.

5.3 Вимкнення

5.3.1 Пристрій вважається вимкненим у разі відсутності напруги живлення на затискачах фази і нейтралі.

5.4 Реєстрація пристрою у планшеті

5.4.1 Реєстрація, або припис пристрою до планшета - це процес внесення пристрою в конфігурацію планшета. Після реєстрації, за наявності стійкого зв'язку, пристрій придатний до роботи.

Реєстрація може бути виконана одним зі способів:

матичним зчитуванням заводського (серійного) номера пристрою по радіоканалу на відстані від 10 до 1 м планшета.

им введенням заводського (серійного) номера пристрою і пошук його по цьому номеру.

уванням QR-коду смартфоном через мобільний додаток «Bron Smart Home».

Налаштування пристрою подано у інструкції з експлуатування на «Систему «Розумний дім» (див. un.ua).

Перевірка стійкого зв'язку

Стійкий зв'язок визначається за рівнем прийнятого сигналу від пристрою (відмінний, нормальний, слабкий) на екрані планшета. Рівень повинен бути не менше нормального.

Вимоги щодо заходів безпеки

Пристрій не є джерелом небезпеки для людей і матеріальних цінностей (в тому числі і в аварійних ситуаціях).

Інструкція відповідає вимогам безпеки згідно з ДСТУ EN 60335-1. Виробник не несе відповідальності за пошкодження, спричинені недотриманням вимог щодо техніки безпеки та правил експлуатації виробу.

Перед підключенням до електромережі перевірте, чи збігається її напруга з номінальною напругою пристрою виконавчого механізму, вказаною на маркуванні або з технічними характеристиками.

Боронено експлуатацію пристрою за межами монтажно-ремонтної коробки.

Не зачіпайте без нагляду пристрою з нагрівальними елементами, підключеними до електромережі через розетку виконавчим механізмом.

Боронено самостійний ремонт виконавчого механізму або внесення змін до його конструкції. Ремонт має виконуватися винятково фахівцем авторизованого сервіс-центру. Некваліфіковано виконана робота може призвести до важких наслідків пошкодження майна, виконавчого механізму та травм.

Важливо! Заборонено використання пристрою за будь-яких несправностей.

Підготовка до встановлення та монтажу

Виключіть пристрій.

Пристрій, що раніше пристрій був зареєстрований, виконайте скидання пристрою.

Разі первинного встановлення виконайте реєстрацію виконавчого механізму у планшеті.

Встановіть місце встановлення пристрою.

Важливо!

Встановлюйте пристрій на металеві поверхні та поблизу них. Такі поверхні викликають заземлення пристрою.

Встановлюйте пристрій в приміщеннях з середовищем, що не відповідає умовам експлуатації пристрою.

Важливо! Під час експлуатації не допускається попадання води на затискачі проводів та корпус. Уникайте тривалого перебування виконавчого механізму в умовах високої вологості.

Відключіть проводи живлення (кабель) перетином не менше ніж 0,75 мм² (залежно від потужності живлення) до затискачів з маркуванням контактів L, N.

Встановіть підготовлений до роботи виконавчий механізм (зареєстрований з позначенням відповідного місця встановлення) у монтажну (ремонтну) коробку.

Перевірка

Перед встановленням пристрою на місце можливої експлуатації необхідно виявити місце стійкого зв'язку з пристроєм.

Рівень прийнятого сигналу від пристрою (відмінний, нормальний, поганий) визначається та відображається на екрані планшета у відповідному вікні. Рівень повинен бути не нижче від нормального.

Разі змінення місця встановлення під час експлуатації перевірте наявність стійкого зв'язку пристрою з пристроєм.

Разі під час експлуатації один раз за хвилину пристрій передає на планшет сповіщення про свій стан. Якщо за 3 хвилини планшет не отримав сповіщення, він формує повідомлення про втрату зв'язку.

Якщо раніше ніж через одну хвилину після перевірки стійкого зв'язку ініціюйте з планшета примусове скидання виконавчого механізму та перевірте включення підключеного до нього навантаження. Перевірте наявність планшета відповідного сповіщення. Виключіть навантаження.

Якщо наявності сценарію управління навантаженням переведіть планшет в режим автоматичного виконання операцій з включенням навантаженням.

Перевірте на планшеті рівень сигналу.

9 Технічне обслуговування

9.1 Зазвичай виконавчий механізм не потребує обслуговування, однак за потреби, наприклад після ремонту приміщення, очистіть місце встановлення виконавчого механізму від пилу та павутиння сухою серветкою та перевірте візуально стан ізоляції проводів живлення та навантаження, які під'єднані до затискачів.

9.2 Не протирайте пристрій речовинами, що містять спирт, ацетон, бензин та інші активні розчинники.

9.3 Відключіть напругу живлення від виконавчого механізму, перевірте її відсутність на контактах затискачів та перевірте надійність притискання проводів у затискачах.

9.4 Поверніть виконавчий механізм на місце встановлення та перевірте з планшетом наявність стійкого зв'язку за рівнем сигналу.

10 Зберігання та транспортування

10.1 Виконавчі механізми у транспортній тарі повинні зберігатися в опалювальних вентиляційних приміщеннях (складах). У приміщенні для зберігання не повинно бути струмопровідного пилу, парів кислот, лугів і газів, що викликають корозію і руйнують ізоляцію. Клас кліматичних умов зберігання ІКЗ згідно з ДСТУ EN 60721-3-1 (від мінус 5 до 45 °С).

10.2 Паковані підприємством-виробником виконавчі механізми можуть бути транспортовані будь-якими закритими транспортними засобами відповідно до правил перевезення вантажів, що діють на транспорті даного виду (в залізничних вагонах, автомашинах, контейнерах, герметичних опалювальних відсіках літаків, трюмах тощо). Клас кліматичних умов транспортування 2КЗ згідно з ДСТУ EN 60721-3-1 (від мінус 25 до 75 °С).

11 Свідоцтво про приймання

Виконавчий механізм (сухий контакт) радіоканальний «S RELAY»

зав. № _____ дата виготовлення _____

відповідає вимогам конструкторської документації і визнаний придатним для експлуатування.

Представник ВТК _____

підпис

дата (чис. міс. рік)

Виконавчий механізм (сухий контакт) радіоканальний «S RELAY» виготовлений торговою маркою ТОВ «Брон ТМ» і пакований відповідно до діючої конструкторської документації.

Пакування здійснив _____

підпис

дата (чис. міс. рік)

12 Гарантії виробника

12.1 Виробник гарантує відповідність виконавчого механізму вимогам конструкторської документації при дотриманні споживачем умов транспортування, зберігання, монтажу, налагодження та експлуатації.

12.2 Використання виконавчого механізму не за призначенням та не за умовами, визначеними цим документом, є порушенням правил експлуатації і припинення гарантійних зобов'язань виробником. У цьому випадку виробник не несе відповідальності за можливі наслідки.

12.3 Гарантійний термін експлуатації 12 місяців.

12.4 Виконавчий механізм, у якого протягом гарантійного терміну за умови дотримання правил транспортування, монтажу та експлуатації буде виявлено невідповідність вимогам, зазначеним цим документом, безкоштовно замінюється або ремонтується підприємством-виробником.

12.5 Протягом гарантійного терміну покупець має право на ремонт або заміну виконавчого механізму при виявленні несправностей, що сталися з вини виробника і за умови виконання вказівок по встановленню та експлуатації.

12.6 Гарантійні зобов'язання не поширюються на виконавчі механізми, що мають механічні пошкодження, а також, якщо дефект виник в результаті неправильного монтажу, підключення і експлуатації.

12.7 Гарантійні зобов'язання не покривають витрати, пов'язані з доставкою або пересиланням виконавчого механізму до/з гарантійної майстерні (авторизованого сервісного центру), а також витрати по монтажу/демонтажу пристрою.

12.8 Виробник не несе відповідальності за шкоду, причиною якої стали несправності виробів сторонніх виробників або дії третіх осіб.

12.9 Відповідальність за працездатність виконавчого механізму, технічне обслуговування та своєчасне звернення до сервісної служби з приводу усунення недоліків в роботі покладається на користувача.

12.10 Для уникання можливих непорозумінь з сервісною службою, зберігайте чеки протягом гарантійного терміну експлуатації.

12.11 Відповідно до Закону про захист прав споживачів, користувач має право повернути придбаний виріб продавцю, та отримати витрачені кошти за придбання товару протягом двох тижнів з дати придбання.

12.12 Виробник має право вносити зміни в конструкцію пристрою без попереднього повідомлення користувача.

повідність

Виконавчий механізм відповідає вимогам Технічних регламентів з електромагнітної сумісності, надання та безпеки низьковольтного електричного обладнання.

зобов'язання про ремонт

Ремонт пристрою, у якого не закінчився гарантійний строк і який експлуатувався згідно з умовами, вказаними цим документом, здійснюється підприємством-виробником.

Несправний виконавчий механізм надсилається підприємству-виробнику з документом, в якому вказано характер несправності та супровідним листом, у якому повинні бути зазначені: характер несправності, місце виявлення, прізвище і телефон контактної особи.

зобов'язання про утилізацію

Виконавчий механізм не несе загрозу для здоров'я людей та навколишнього середовища. Після закінчення терміну служби його утилізація проводиться без прийняття додаткових засобів захисту навколишнього середовища. Після закінчення терміну служби, утилізація має проходити згідно з діючими нормами утилізації продуктів.

Гарантія

Питання гарантійного та післягарантійного обслуговування виконавчого механізму (сухий контакт) можна розв'язати звернувшись за вказаною адресою на сайті: www.bron.ua, розділ «Гарантія/Сервіс».