

Технічний паспорт

Кабельний ввід, PG-наріз, у комплекті з контргайкою, світло-сірий
Арт. № 2024669



Кабельне гвинтове з'єднання зі з'єднувальним різьбленням PG у вигляді накидної гайки для кабельних коробок розгалуження, шаф, розподільних коробок у приватному та промисловому секторі. З розвантаженням натягу та інтегрованою ущільнювальною кромкою, випробувано відповідно до DIN EN 62444. Клас захисту IP68. Можна використовувати за температури від -20°C до +65°C. З контргайкою.

Стовпець D1: поверхня ущільнення згідно з VDE 0619, де необхідне розвантаження натягу.

Стовпець D2: поверхня ущільнення, а також розвантаження натягу і захист від прокручування згідно з VDE 0619.

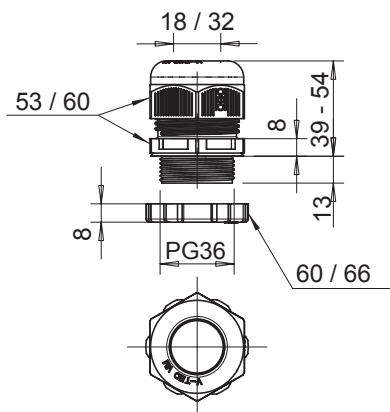


PA Поліамід

Основні дані

Арт. №	2024669
Тип	V-TEC PG36+ LGR
Позначення 1	Пригвинчування кабелю
Розмір	PG36
Колір	світло-сірий
Номер RAL	7035
Матеріал	Поліамід
Матеріал, скорочення	PA
Мінімальна одиниця продажу VK (VG)	10 Штук
Маса	7,71 кг/100 шт.

Технічні характеристики



Розмір E1	60,00 мм
Розмір E2	66,00 мм
Розмір L, мін.	39,00 мм
Розмір L, макс.	54,00 мм
Розмір L1	13,00 мм
Розмір L2	8,00 мм
Розмір L3	8,00 мм
SW 1	53,00 мм
SW 2	60,00 мм
Конструкція	прямий
Тип ущільнювача	Ущільнювальне кільце
Із захистом від згинання	<input type="checkbox"/>
Галузь щільності D	18,00 - 32,00 мм
Діаметр ущільнення захищений від вибуху	<input type="checkbox"/>
Ввід плоского кабелю	<input type="checkbox"/>
Для вибухонебезпечних зон	без
для вибухонебезпечної зони в газовому середовищі	без
для вибухонебезпечної зони в пиловому середовищі	без

Технічний паспорт

Кабельний ввід, PG-нарізь, у комплекті з
контргайкою, світло-сірий
Арт. № 2024669



Технічні характеристики

Нарізь	Pg 36
Тип різьби	PG
Довжина наріззи	13,00 мм
Крок різьби	1,50 мм
Номинальний розмір різьби	36
Посилений скловолокном	<input type="checkbox"/>
Не містить галогенів	<input checked="" type="checkbox"/>
Універсальний ущільнювач	<input type="checkbox"/>
З контргайкою	<input checked="" type="checkbox"/>
Ударовідпорний	<input type="checkbox"/>
Розмір кута шестикутника	60,00 мм
Рівень захисту	IP68
Роз'ємне болтове з'єднання	<input type="checkbox"/>
Діапазон робочих температур	-20,00 - 65,00 °C
Зменшення розтягування і захист від прокручування D2	20,00 - 32,00 мм
Здатність до зменшення розтягувального зусилля	<input checked="" type="checkbox"/>