

EISEN

**БЛЕНДЕРНИЙ НАБІР
РУЧНИЙ БЛЕНДЕР**

**ІНСТРУКЦІЯ З ЕКСПЛУАТАЦІЇ
ЕЛЕКТРИЧНОГО БЛЕНДЕРА**

**EBSS-155WS|EBSS-153BS
EBSS-150CH|EBS-1500|EBSS-154P**

EISEN

ІНСТРУКЦІЇ БЕЗПЕЧНОГО ВИКОРИСТАННЯ

Прочитайте ретельно ці інструкції для використання перед використанням приладу і збережіть їх для подальшого використання.

ТЕХНІЧНА СПЕЦИФІКАЦІЯ

Номінальна напруга змінного струму: ~220-240 В

Номінальна частота: 50/60Гц

Номінальний час безперервної роботи: не більше 1 хв

Номінальна потужність 1500 Вт

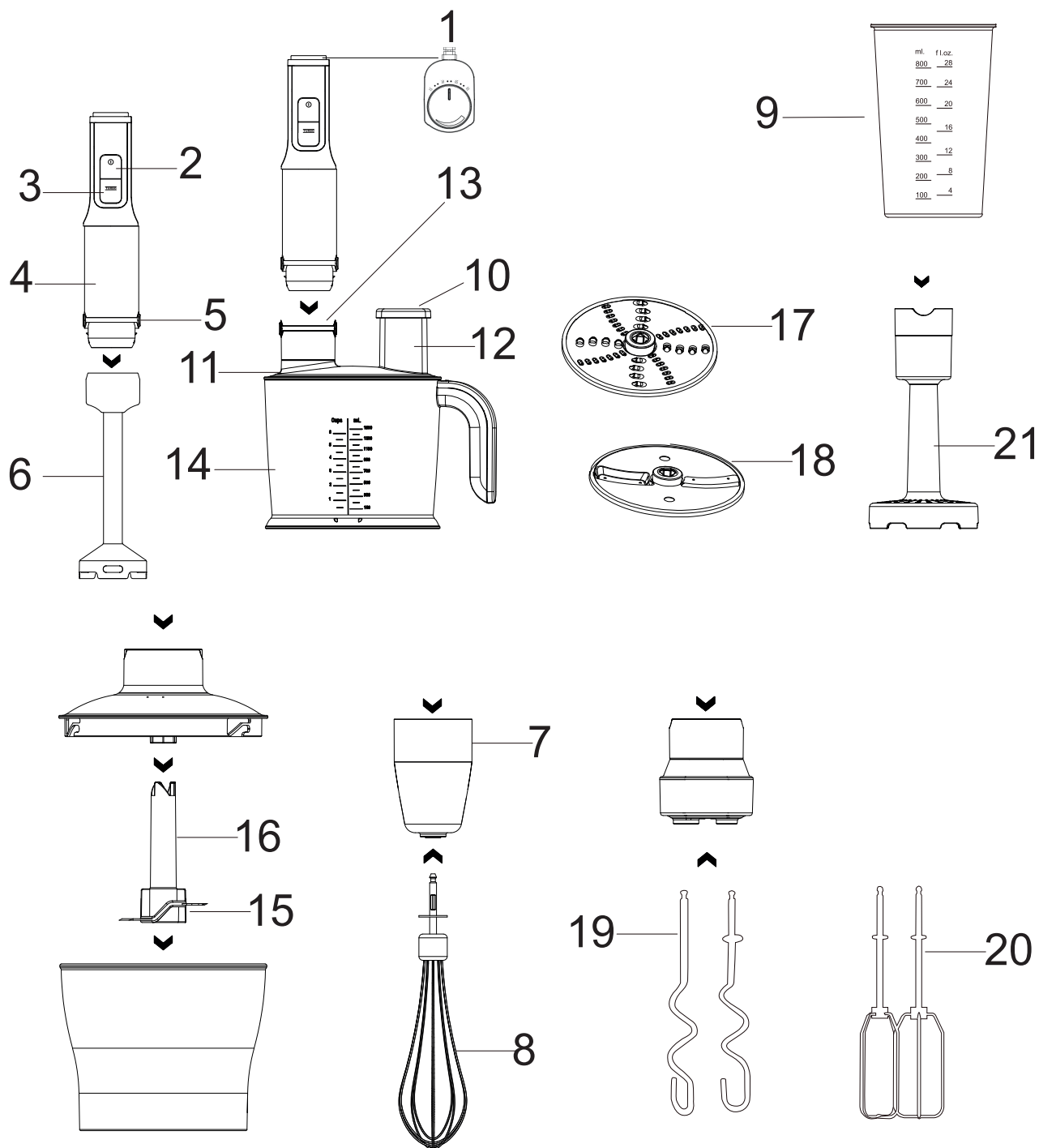
Номінальний час перерви в роботі: не менше 1 хв

ЗАГАЛЬНИЙ ОПИС

- | | |
|-----------------------------------|--|
| 1. Регулятор зміни швидкості | 12. Отвір для заповнення |
| 2. Кнопка: Низька швидкість | 13. Зчеплення для двигуна |
| 3. Кнопка: TURBO | 14. Чаша |
| 4. Блок двигуна | 15. Лезо подрібнювача |
| 5. Кнопка фіксації ніжки блендера | 16. Підтримка леза |
| 6. Ніжка блендера | 17. Подрібнювальний диск для картоплі |
| 7. Перехідний вузол для вінчика | 18. Тонка нарізка / подрібнювальний диск |
| 8. Вінчик | 19. Крюки для замісу тіста |
| 9. Мірний стакан | 20. Насадка-міксер з двома віночками |
| 10. Штовхач | 21. Насадка для картоплі |
| 11. Кришка комбайна | |

EISEN

ІНСТРУКЦІЇ БЕЗПЕЧНОГО ВИКОРИСТАННЯ



Ілюстративне зображення

EISEN

ІНСТРУКЦІЇ БЕЗПЕЧНОГО ВИКОРИСТАННЯ

ЗАХОДИ БЕЗПЕКИ

Перед використанням пристрою, уважно прочитайте ці інструкції. Збережіть ці інструкції для використання в майбутньому.

1. Цей прилад може бути використаний дітьми у віці від 8 років і вище, та особами з обмеженими фізичними, сенсорними або розумовими можливостями або з відсутнім досвідом і знаннями, якщо вони **будуть знаходитись під уважним контролем**.

2. Діти не повинні грати з приладом. Очищення і технічним обслуговуванням не можуть займатись діти, якщо вони не старше 8 років і не знаходяться під наглядом.

3. Прочитайте всі інструкції.

4. Перед підключенням пристрою перевірте напругу, так щоб напруга вказана на пристрої відповідала напрузі у місцевій електромережі.

5. Не використовуйте виріб з пошкодженим шнуром або вилкою, після виявлення несправностей, або якщо прилад впав, або був пошкоджений якимось іншим чином. У разі виникнення несправностей слід віддати прилад в найближчий авторизований сервісний центр для перевірки, ремонту або електричного або механічного регулювання.

6. Якщо шнур живлення пошкоджений, він повинен бути замінений виробником, його сервісним агентом або кваліфікованими особами, щоб уникнути небезпеки.

7. Завжди відключайте пристрій перед чищенням, або якщо ви не використовуєте його.

8. Не дозволяйте щоб шнур звисав з краю столу або торкався гарячої поверхні.

EISEN

ІНСТРУКЦІЇ БЕЗПЕЧНОГО ВИКОРИСТАННЯ

9. Щоб уникнути ризику ураження електричним струмом або пожежі, не занурюйте прилад та шнур живлення або роз'єм живлення блоку у воду або будь-яку іншу рідину..

10. Необхідний ретельний контроль, коли ваш прилад використовується поруч з дітьми або інвалідами.

11. Не торкайтесь рухомих частин пристрою. Не дозволяйте волоссю або одягу потрапити в лопасті у зоні обертання насадки.

12. Тримайте руки подалі від контейнера під час змішування, щоб зменшити ризик отримання важких травм або пошкодження приладу. Може використовуватися скребок, але тільки тоді, коли блендер не працює.

13. Не використовуйте виріб для подрібнення льоду та змішування твердих і сухих продуктів.

14. Щоб знизити ризик отримання травми, ніколи не залишайте ріжуче лезо на базі без попереднього приміщення насадки у миску.

15. Перед використанням пристрою переконайтеся, що насадка встановлена правильно.

16. Використання аксесуарів, не ухвалених виробником, може призвести до травмування людей.

17. Не використовуйте виріб для інших потреб, ніж ті які передбачені виробником.

18. Цей виріб не призначений для використання особами (включаючи дітей) з обмеженими фізичними, сенсорними або розумовими здібностями, або браком досвіду і знань, якщо вони не знаходяться під контролем або отримали інструкції щодо

EISEN

ІНСТРУКЦІЇ БЕЗПЕЧНОГО ВИКОРИСТАННЯ

використання приладів особою, відповідальною за їх безпеку.

19. Діти повинні бути під наглядом, щоб вони не гралися з приладом.

20. Не використовуйте на відкритому повітрі.

21. Збережіть ці інструкції.

22. Уникайте потенційного пошкодження від неправильного використання.

23. Завжди відключайте блендер від мережі, якщо він залишений без нагляду і перед його монтажем, демонтажем або очисткою.

24. Не дозволяйте дітям використовувати блендер без нагляду.

25. Вимкніть пристрій і від'єднайте від мережі перед заміною насадок.

26. Будьте дуже уважні з гострими ріжучими лезами, спорожнення чаші і під час чищення.

ВИРІБ ПРИЗНАЧЕНИЙ ТІЛЬКИ ДЛЯ ДОМАШНЬОГО ВИКОРИСТАННЯ

Термін експлуатації не менше 3 років з дати початку використання. Термін зберігання необмежений.

Виробник має право на внесення змін до дизайну, комплектації, а також до технічних характеристик виробу під час вдосконалення своєї продукції без додаткового повідомлення про ці зміни.

EISEN

ВИКОРИСТАННЯ ПРИЛАДУ

ВСТАНОВЛЕННЯ ШВИДКОСТІ

При активації перемикача, швидкість обробки зміниться відповідно до налаштування регулятора швидкості обертання. Чим вище значення швидкості, тим швидше і тонше будуть готові результати обробки.

Для досягнення максимальної швидкості обробки продуктів, натисніть “=” перемикач. Також ви можете використовувати “=” перемикач для миттєвих потужних імпульсів без необхідності маніпулювати регулятором швидкості.

ПЕРЕД ПЕРШИМ ВИКОРИСТАННЯМ

Ретельно очистіть деталі, які будуть в контактi з харчовими продуктами, перш ніж використовувати прилад в перший раз.

ПІДГОТОВКА ДО ВИКОРИСТАННЯ

1. Нехай гарячі інгредієнти охолонуть, перш ніж обробляти їх за допомогою приладу (макс. температура 80° C)
2. Якщо ви використовуєте ручний блендер або подрібнювач, нарежте великі інгредієнти кубиками, приблизно по 2 см перед тим як ви використаєте кухонний комбайн. Слід піклуватися про те, щоб шматки були не надто великі, щоб запобігти їх застряганню в завантажувальному отворі.
3. Зберіть прилад правильно.

EISEN

ВИКОРИСТАННЯ ПРИЛАДУ

РУЧНИЙ БЛЕНДЕР

Ручний блендер призначений для:

- Змішування рідин, наприклад, молочні продукти, соуси, фруктові соки, супи, напої, коктейлі.
- Змішування м'яких продуктів.
- Приготування пюре з відварених інгредієнтів, наприклад, для приготування дитячого харчування.

1. Прикріпіть планку блендера до блоку двигуна (почуєте «клацання»).
2. Опустіть захисний кожух диска повністю до інгредієнтів.
3. Натисніть на кнопку нормальної або турбо швидкості, щоб включити прилад.
4. Повільно водіть пристроєм вгору і вниз, та по колу, щоб змішати інгредієнти.

При змішуванні безпосередньо в каструлі під час приготування їжі, дістаньте каструлю з плити, та дайте їй спочатку охолонути, щоб захистити прилад від перегріву.

ВІНЧИК

Вінчик призначений для збивання вершків, збивання яєчних білків, десертів і т.д.

1. Вставте вінчик в блок зв'язку.
2. Підключіть блок зв'язку до блоку двигуна.
3. Помістіть інгредієнти в миску (використовуйте велику і глибоку миску для кращого результату).
4. Опустіть вінчик повністю в інгредієнтах. Щоб уникнути розбризкування, почати обробку з нормальною швидкістю.

EISEN

ВИКОРИСТАННЯ ПРИЛАДУ

ПОДРІБНЮВАЧ

Подрібнювач призначений для подрібнення м'яса, сиру, цибулі, зелені, часника, моркви, волоських горіхів, фундуку, мигдалю і т.д.

Для подрібнення твердих товарів, використовуйте “=” перемикач.

Не обробляйте надзвичайно тверду їжу, наприклад, мускатний горіх, каву і зерно.

Перед подрібненням:

- Попередньо наріжте м'ясо, сир, цибулю, часник, моркву, перець.
- Видаліть з стебел траву, зніміть шкарлупки з горіхів
- Видаліть кістки, сухожилля і хрящі з м'яса.

1. Помістіть лезо на центральний контакт чаші і поверніть його, щоб зафіксувати на місці.

2. Помістіть інгредієнти (не більше 250г /за один раз) в чашу подрібнювача.

3. Встановіть кришку на чашу подрібнювача. Поверніть кришку за годинниковою стрілкою, щоб зафіксувати її.

4. Вставте блок двигуна в блок зчеплення, поки він не зафіксується.

5. Натисніть на кнопку високої швидкості, щоб включити прилад.

6. Після використання, натисніть кнопку фіксатора, щоб видалити блок двигуна.

7. Поверніть кришку проти годинникової стрілки, щоб відімкнути його і підійміть її вгору.

8. Треба обережно вийняти ніж, повернувши і потягнувши його, перед видаленням обробленої їжі.

EISEN

ВИКОРИСТАННЯ ВИРІБА

ДВОСТОРОННЯ НАРІЗКА / ДИСК ПОДРІБНЕННЯ

Диск призначений для нарізки або подрібнення овочів, таких як огірки, морква, картопля, цибуля-порей та ріпчата цибуля і деяких видів сиру. Ніколи не обробляйте тверді інгредієнти, як кубики льоду за допомогою диска.

Ріжучі кромки диска дуже гострі. Не торкайтеся до них.

1. Помістіть блок зв'язку в чашу кухонного комбайна.
2. Помістіть двосторонній диск нарізки/подрібнення на блок зв'язку з бажаної сторони яка спрямована вгору.
3. Встановіть кришку на чашу. Поверніть кришку проти годинникової стрілки, щоб зафіксувати її (почуєте «клацання»).
4. Помістіть інгредієнти в отвір подачі.
 - Попередньо наріжте великі інгредієнти на шматки, які помістяться в трубку подачі.
 - Заповніть трубку подачі рівномірно для досягнення найкращих результатів.
 - Коли вам потрібно обробити велику кількість інгредієнтів, робіть невеликі перерви і звільняйте чашу між партіями.
 - Сир, наприклад Пармезан, Гауда або Ементаль повинен бути оброблений охолодженим.
5. Закріпіть блок двигуна на кришці чаші (почуєте «клацання»)
6. Встановіть штовхач в трубці подачі.
7. Натисніть і утримуйте кнопку турбо швидкості, щоб прилад запрацював

EISEN

ВИКОРИСТАННЯ ВИРІБА

- При використанні кнопки турбо швидкості, прилад працює на максимальній швидкості, в цьому випадку, ви не можете регулювати швидкість за допомогою перемикача швидкості.

8. Злегка натисніть штовхачем на інгредієнти в трубці подачі.

9. Після обробки, натисніть кнопку фіксатора на блоці двигуна і зніміть блок двигуна з кришки кухонного комбайна.

10. Поверніть кришку за годинниковою стрілкою і витягніть її з чаші.

ЯК ВИКОРИСТОВУВАТИ ПОДРІБНЮВАЧ

Подрібнювач призначений для подрібнення м'яса, сиру, цибулі, зелені, часника, моркви, волоських горіхів, фундука, мигдалю і т.д.

Для подрібнення твердих продуктів, використовуйте “=” перемикач.

Не обробляйте надзвичайно тверду їжу, наприклад, мускатний горіх, каву і зерно.

Перед подрібненням:

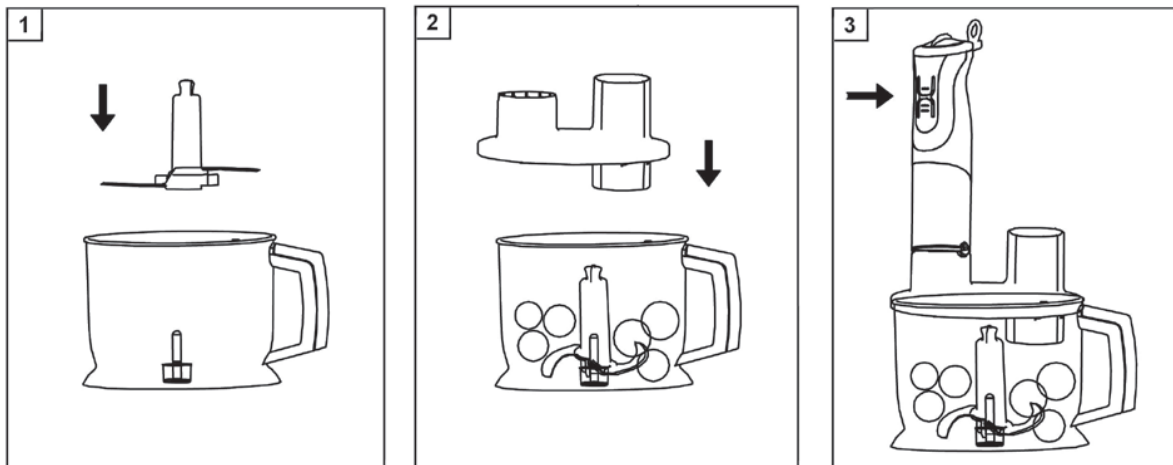
- Попередньо наріжте м'ясо, сир, цибулю, часник, моркву, перець.
- Видаліть з стебел траву, зніміть шкарлупки з горіхів
- Видаліть кістки, сухожилля і хрящі з м'яса.

1. Помістіть лезо на центральний контакт чаші і поверніть його, щоб зафіксувати на місці.

2. Помістіть інгредієнти (не більше 250г /за один раз) в чашу подрібнювача.

EISEN

ВИКОРИСТАННЯ ВИРІБА



3. Встановіть кришку на чашу подрібнювача. Поверніть кришку за годинниковою стрілкою, щоб зафіксувати її.
4. Вставте блок двигуна в блок зчеплення, поки він не зафіксується.
5. Натисніть на кнопку високої швидкості, щоб включити прилад.
6. Після використання, натисніть кнопку фіксатора, щоб видалити блок двигуна.
7. Поверніть кришку проти годинникової стрілки, щоб відімкнути його і підійміть її вгору.
8. Треба обережно вийняти ніж, повернувши і потягнувши його, перед видаленням обробленої їжі.

EISEN

ВИКОРИСТАННЯ ВИРІБА

ШТОВХАЧ – ПОРАДИ І ПОПЕРЕДЖЕННЯ

Не надавайте великий тиск на штовхач при натисканні на інгредієнти.

Є два види штовхачів (маленький і великий) для даного пристрою:

1. Використовуйте великий штовхач, щоб штовхати великі блоки інгредієнтів в чашку обробки.

2. Для тонкої нарізки (наприклад, шинки, огірків, моркви і т.д.), помістіть продукти в отвір великого штовхача, та використовуйте малий штовхач, щоб штовхати його. Невеликий штовхач може бути виведений з великого штовхача, повернувши його в напрямку проти годинникової стрілки.

3. Попередньо поріжте великі компоненти, щоб зробити їх придатними до завантаження.

4. Заповніть трубку подачі рівномірно для досягнення найкращих результатів.

Рекомендований час роботи 20 сек

Рекомендований час перерви 15 сек

EISEN

ІНСТРУКЦІЇ БЕЗПЕЧНОГО ВИКОРИСТАННЯ

ОЧИЩЕННЯ ТА ДОГЛЯД

1. Відключіть прилад і зніміть насадку.

Примітка: Не занурюйте знімну насадку блендера у воду, тому що мастило на підшипниках може змитись.

2. Промийте знімну насадку під проточною водою, без використання абразивних очищувачів або миючих засобів. Після закінчення очищення насадки, помістіть її у вертикальному положенні, так що вода, яка могла потрапити в середину, змогла стекти.

3. Протріть блок двигуна вологою тканиною. Ніколи не опускайте його у воду для очищення, може статися ураження електричним струмом.

4. Ретельно висушіть прилад.

Увага: Леза дуже гострі, поведітьесь з ними з обережністю.

5. Зберіть блендер, та помістіть його у вертикальному положенні в настінний кронштейн, для економії простору.

ШВИДКЕ ОЧИЩЕННЯ

Щоб швидко очистити блендер між різними задачами обробки, утримуйте насадку блендера у чаші яка наполовину наповнена водою і включіть блендер на кілька секунд.

ІНСТРУКЦІЇ БЕЗПЕЧНОГО ВИКОРИСТАННЯ

ЕКОЛОГІЧНІСТЬ УТИЛІЗАЦІЯ



Цей продукт класифікується як електричне або електронне обладнання, яке не можна викидати разом з побутовими відходами наприкінці терміну його корисного використання.

Директива про відходи електричного та електронного обладнання (WEEE) (2002/96/EC) була введена в дію щоб переробити продукти з використанням кращих доступних методів утилізації і рециклінгу, щоб мінімізувати вплив на зовнішнє середовище, ліквідувати будь-які небезпечні речовини і уникнути збільшення звалищ. Зверніться до місцевих органів влади для отримання інформації про правильну утилізацію електричного та електронного обладнання.

ХАРАКТЕРИСТИКИ	EBSS-155WS	EBSS-153BS	EBSS-150CH	EBS-1500	EBSS-154P
Потужність	1500 Вт	1500 Вт	1500 Вт	1500 Вт	1500 Вт
Тип	заглибний	заглибний	заглибний	заглибний	заглибний
Кількість швидкостей	15	15	15	15	15
TURBO режим	+	+	+	+	+
Матеріал ніжки блендер	нерж. сталь	нерж. сталь	нерж. сталь	нерж. сталь	нерж. сталь
Матеріал корпусу	нерж.сталь, пластик	нерж.сталь, пластик	нерж.сталь, пластик	нерж.сталь, пластик	нерж.сталь, пластик
Матеріал леза	нерж. сталь	нерж. сталь	нерж. сталь	нерж. сталь	нерж. сталь
В ніжку встановлено 4-пелюсткове лезо з нерж. сталі	+	+	+	+	+
LED індикатор роботи	+	+	+	+	+
Місткість мірної склянки	800 мл	800 мл	800 мл	800 мл	800 мл
Міні-подрібнювач	-	-	600 мл	600 мл	-
Фуд-процесор зі знімним ножем і аксесуарами	1500 мл	1500 мл	1500 мл	-	1500 мл
Довжина шнура живлення	1 м	1 м	1 м	1 м	1 м
Вага нетто/брутто	2,27/2,63 кг	2,07/2,41 кг	2,35/2,68 кг	1,27/1,52 кг	2,24/2,58 кг
Розмір упаковки	270x210x233 мм	270x210x233 мм	310x245x225 мм	248x147x230 мм	270x210x233 мм
КОМПЛЕКТАЦІЯ					
Насадка для пюре	-	-	-	-	+
Ніжка блендера з ножем	+	+	+	+	+
Ніж для подрібнення (обробки трав, горіхів, сиру, шоколаду та цибулі)	+	+	+	+	+
2 двосторонні диски для шинкування: крупної та тонкої нарізки	+	+	+	-	+
Диск-терка для дерунів	+	+	+	-	+
Насадка-міксер для збивання	+	-	-	-	-
Насадка-гак для замішування тіста	+	-	-	-	-
Вінчик для збивання	+	+	+	+	+

ІНСТРУКЦІЇ БЕЗПЕЧНОГО ВИКОРИСТАННЯ

Уважно прочитайте інструкцію перед першим використанням приладу: неправильне використання приладу звільняє виробника від будь-якої відповідальності.

- Наглядайте за дітьми і не дозволяйте їм грати із приладом.
 - Цей пристрій не призначений для використання особами (в тому числі дітьми) з обмеженими фізичними, сенсорними або розумовими можливостями, або з недостатнім досвідом чи знаннями, за винятком випадків, коли вони знаходяться під наглядом або проінструктовані стосовно використання пристрою особою, відповідальною за їхню безпеку.
 - Зберігайте пристрій та його шнур в недоступному місці для дітей віком до 8 років.
 - Цей пристрій можна використовувати особам з обмеженими фізичними, сенсорними або розумовими можливостями, або з недостатнім досвідом чи знаннями, за умови, що вони знаходяться під наглядом або отримали інструкції щодо безпечного використання пристрою, та усвідомлюють небезпеку.
- Діти не повинні використовувати пристрій в якості іграшки.
- Цей пристрій можна використовувати дітям, яким виповнилося 8 років, за умови, що вони перебувають під наглядом дорослого, або отримали інструкції про те, як безпечно ним користуватись та усвідомлюють рівень потенційної небезпеки.
- Очищення та догляд за пристроєм може проводитись дітьми, яким виповнилося 8 років за умови, що вони перебувають під наглядом дорослої особи.

